

作成年月日

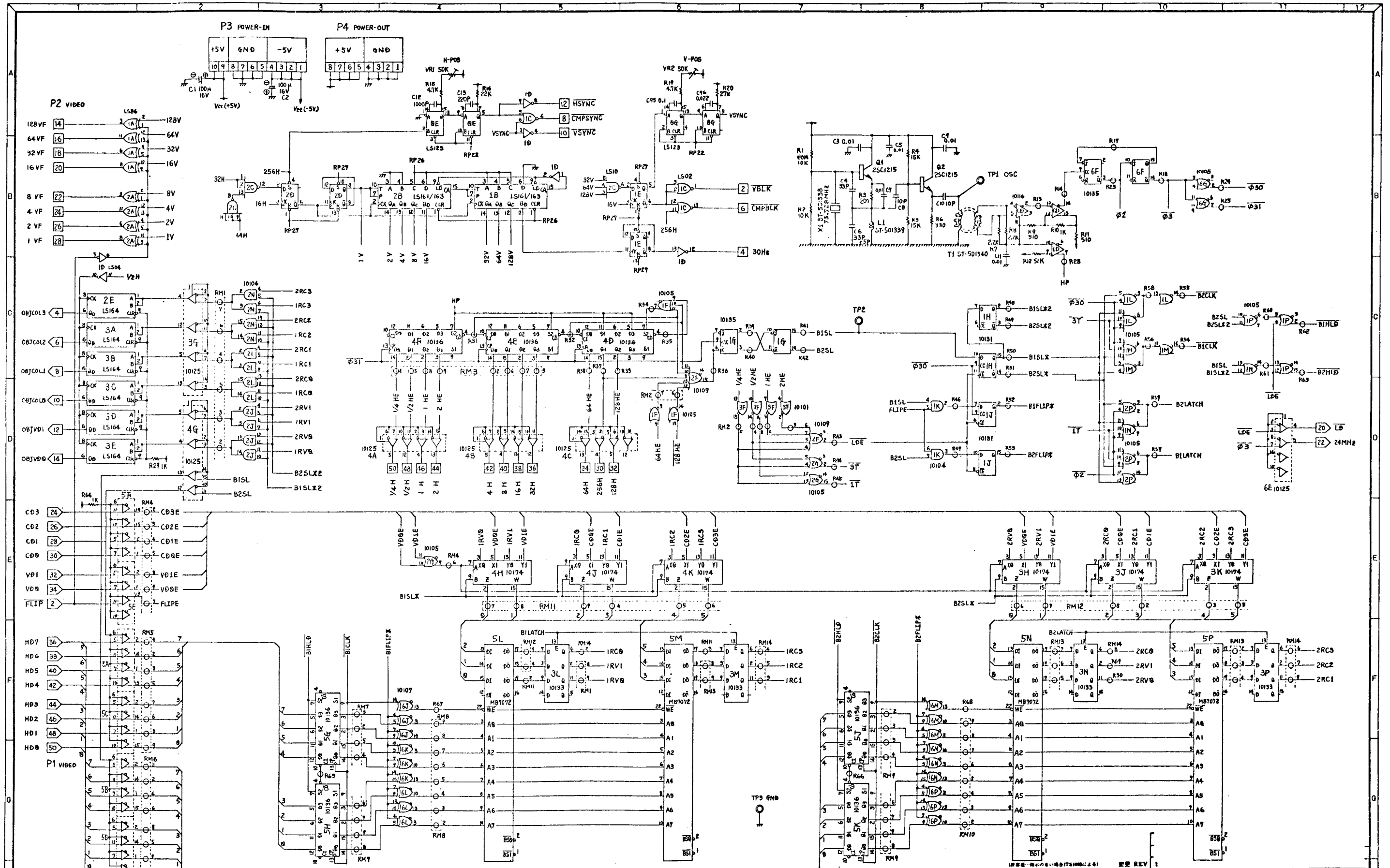
TRIS-01-CLK

| | | | | |
|----|---|---|---|---|
| 設計 | 製 | 検 | 承 | 図 |
| 図 | 書 | 認 | 書 | |

任天堂株式会社
Nintendo Co., Ltd.

尺度 单位 mm
三角法

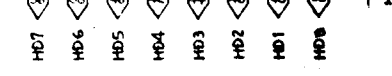
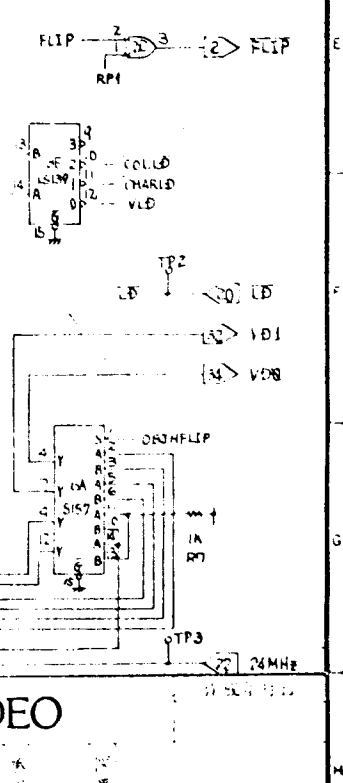
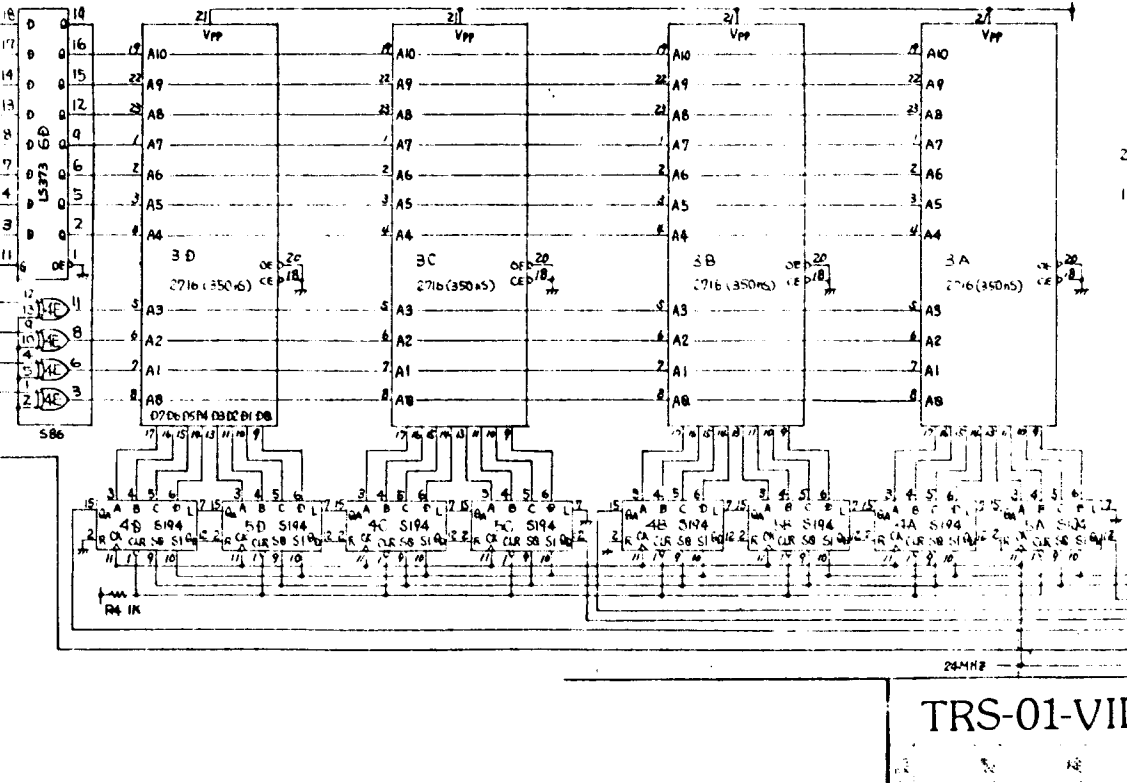
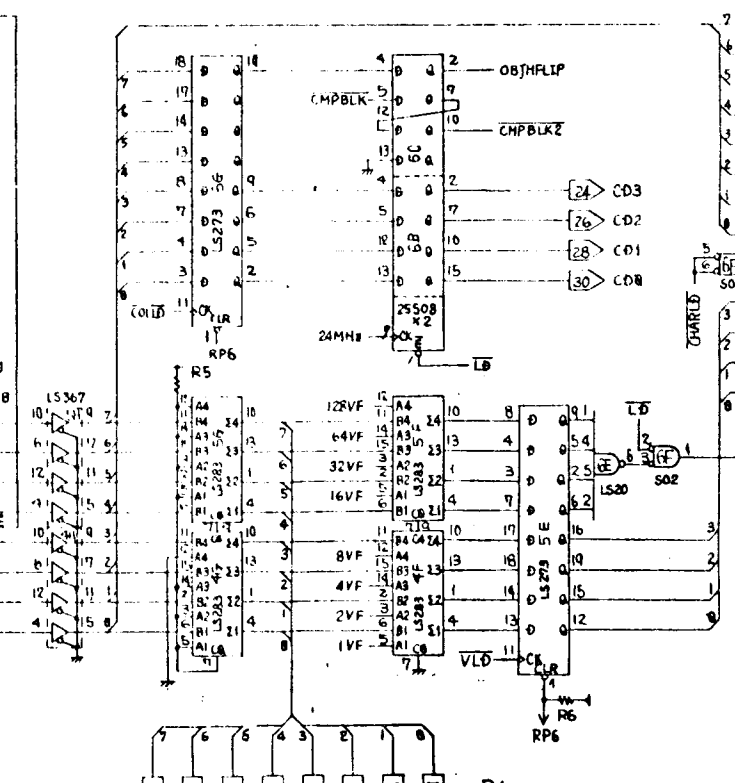
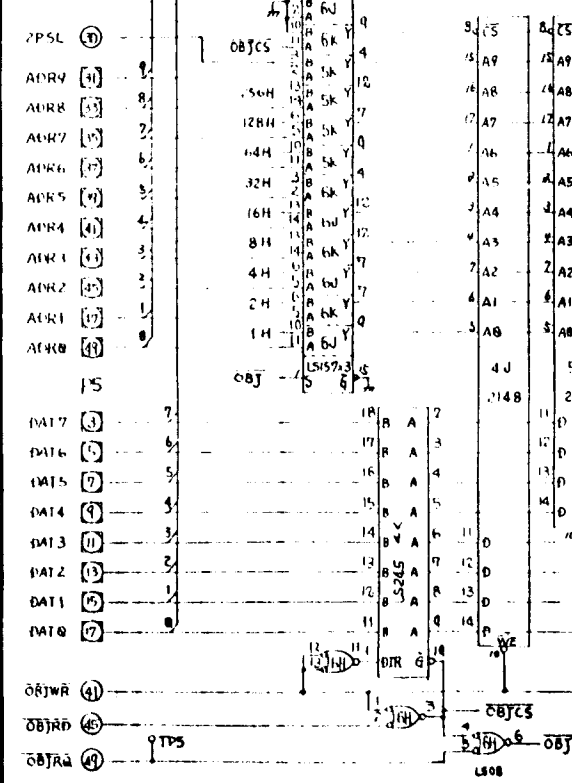
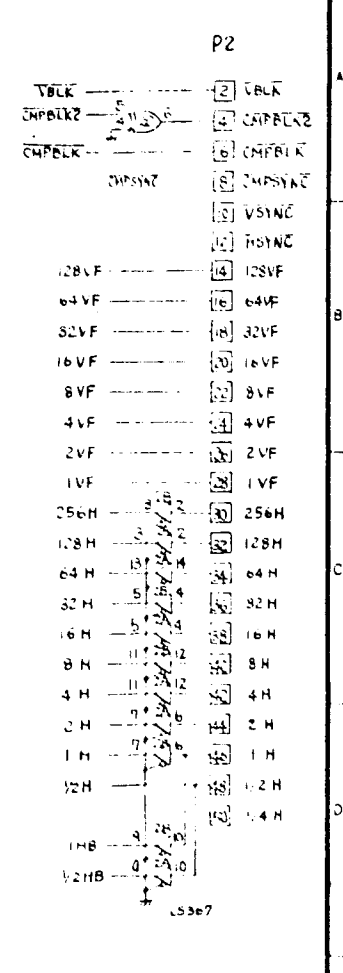
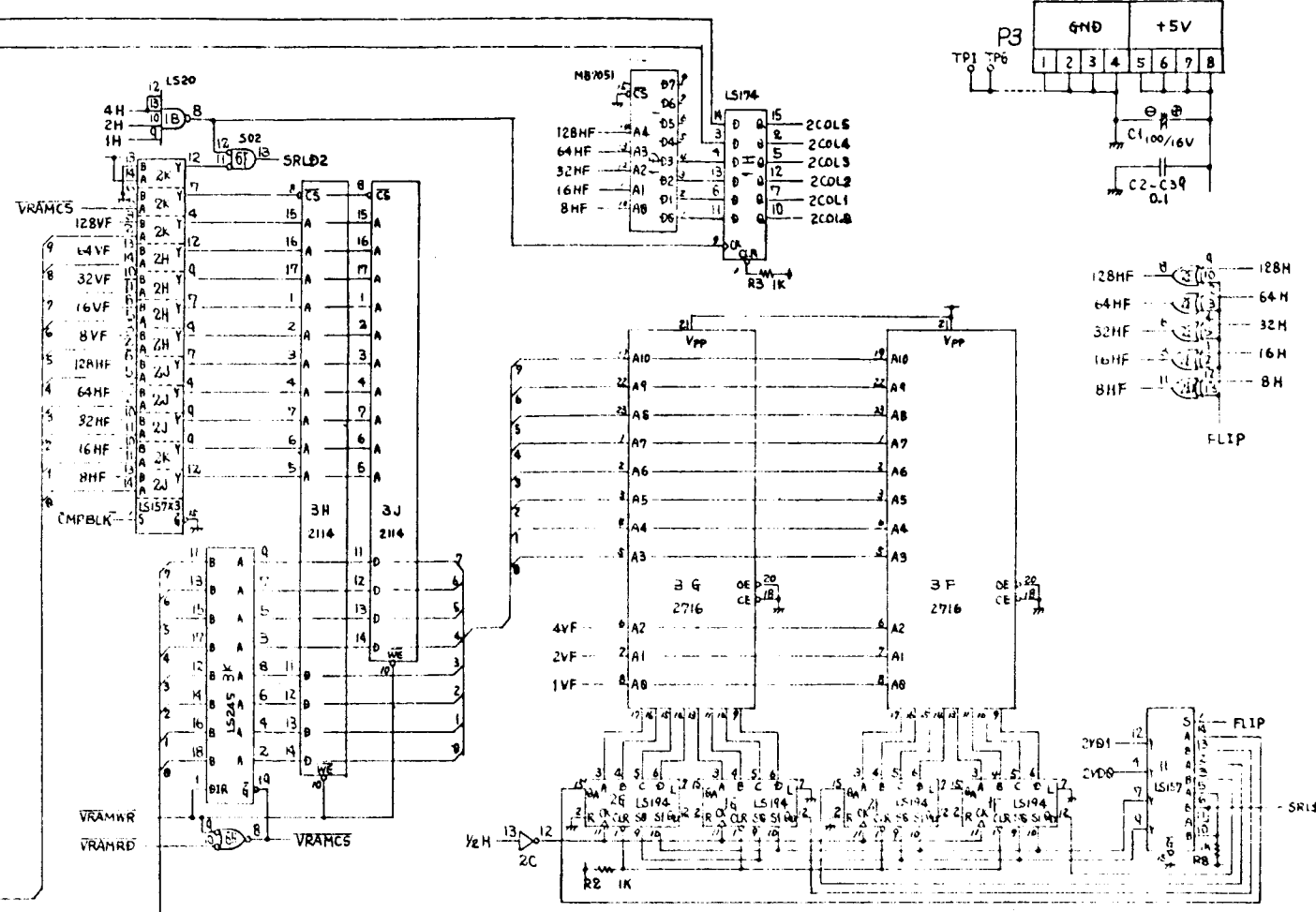
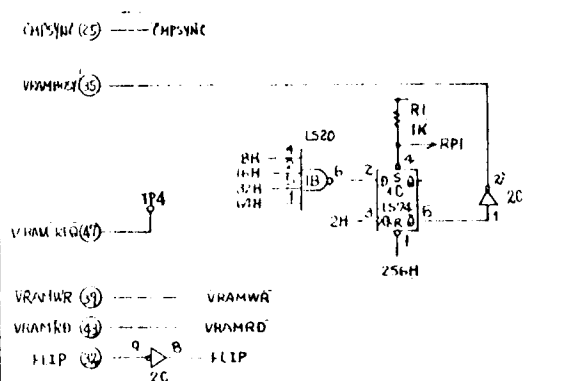
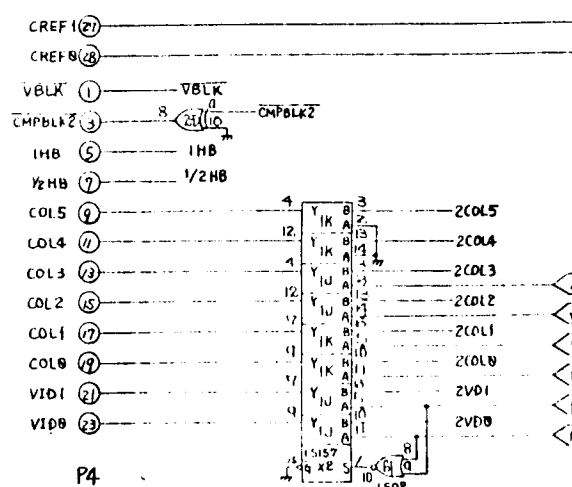
任天堂株式会社



パソコン(NEC PC 8001)に接続して使用する。

| | | | | |
|----------|-----------|----|----|-----|
| 品番 | 品名 | 材質 | 仕様 | 概要 |
| 名 | TRSO2-CLK | | | 年月日 |
| 製 | 設 | 承 | 認 | |
| 図 | 計 | 認 | 番 | |
| Nintendo | | | | 縮寸 |
| 任天堂株式会社 | | | | 尺法 |

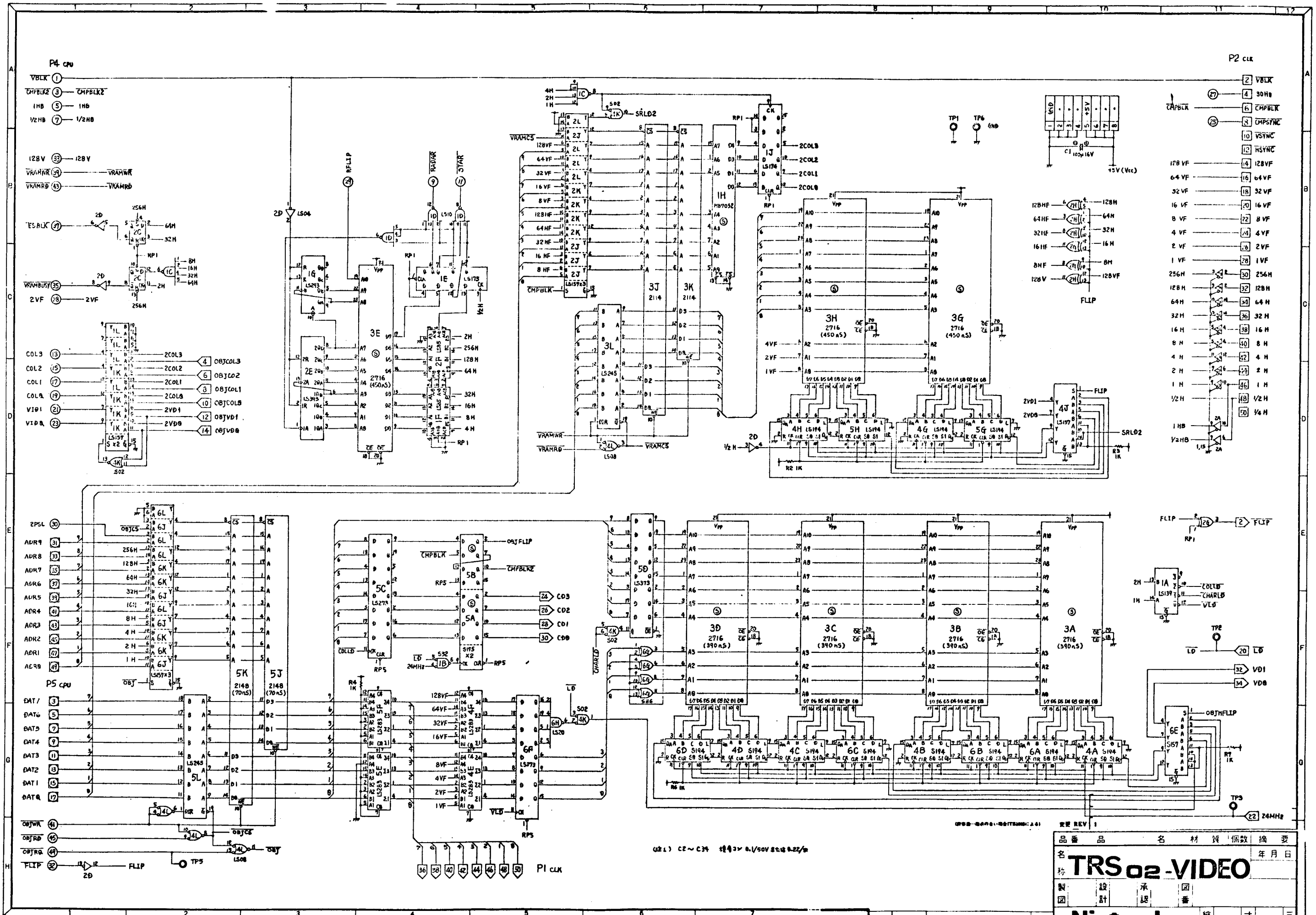
記号 年月日 変更内容 印



TRS-01-VIDEO

任天堂株式会社
Nintendo Co. Ltd.

任天堂株式会社

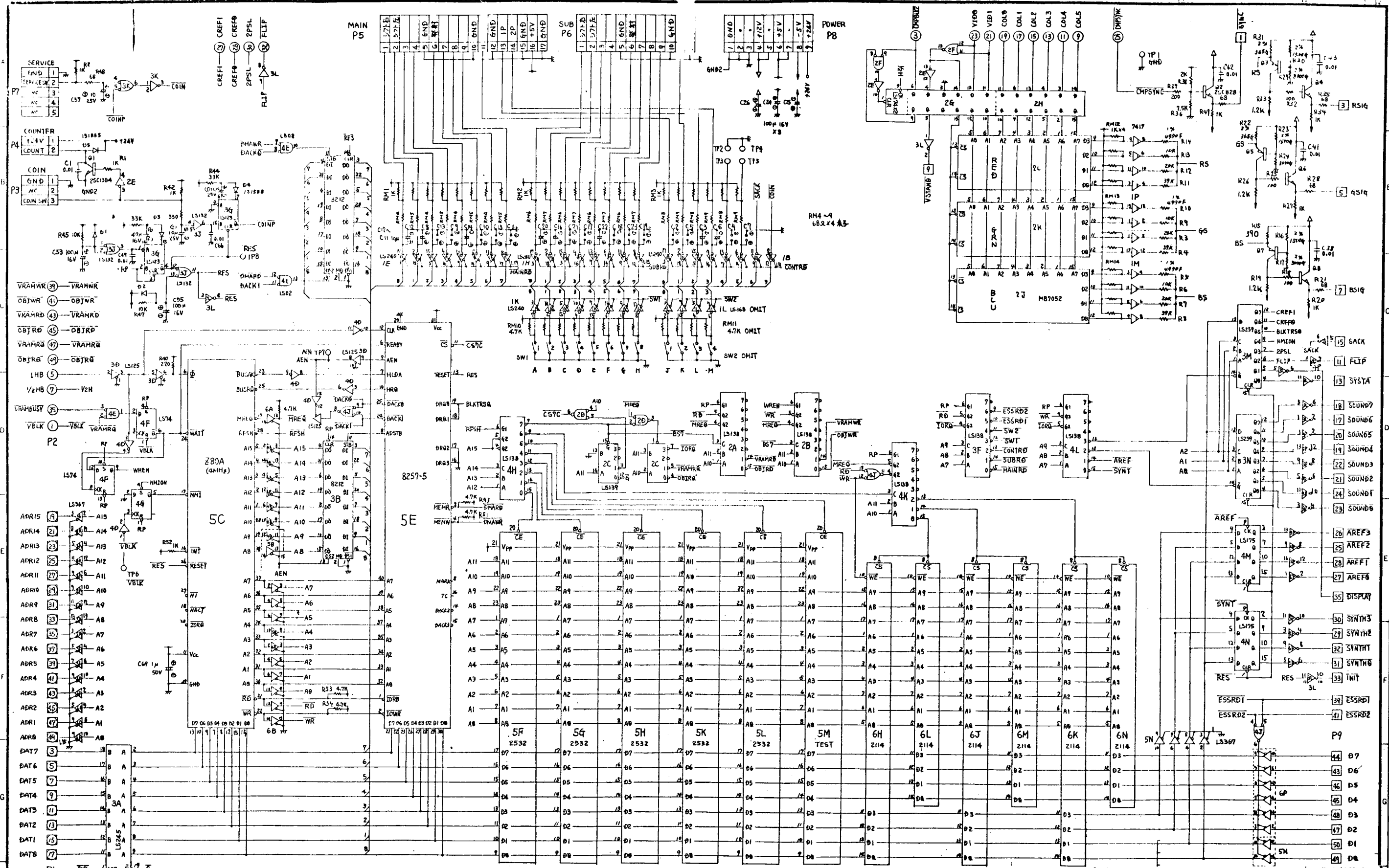


(註1) C2~C34 標稱2V 0.1/50V 容差±0.22/μF

7805-00001-001 (ITEM NO.) 2.61 製 REV 1

| 品番 | | 品名 | | 材質 | | 個數 | | 摘要 | |
|----------------------------|-----|-----|-----|-----|-----|-----|--|----|--|
| 名 稱 TRS02-VIDEO 年月日 | | | | | | | | | |
| 製 圖 | 設 計 | 承 認 | 圖 章 | | | | | | |
| Nintendo | | | | 編 尺 | 寸 法 | 三角法 | | | |
| 任天堂株式會社 | | | | | | | | | |

| 記号 | 年月日 | 变更内容 | 印 |
|----|-----|------|---|
| | | | |

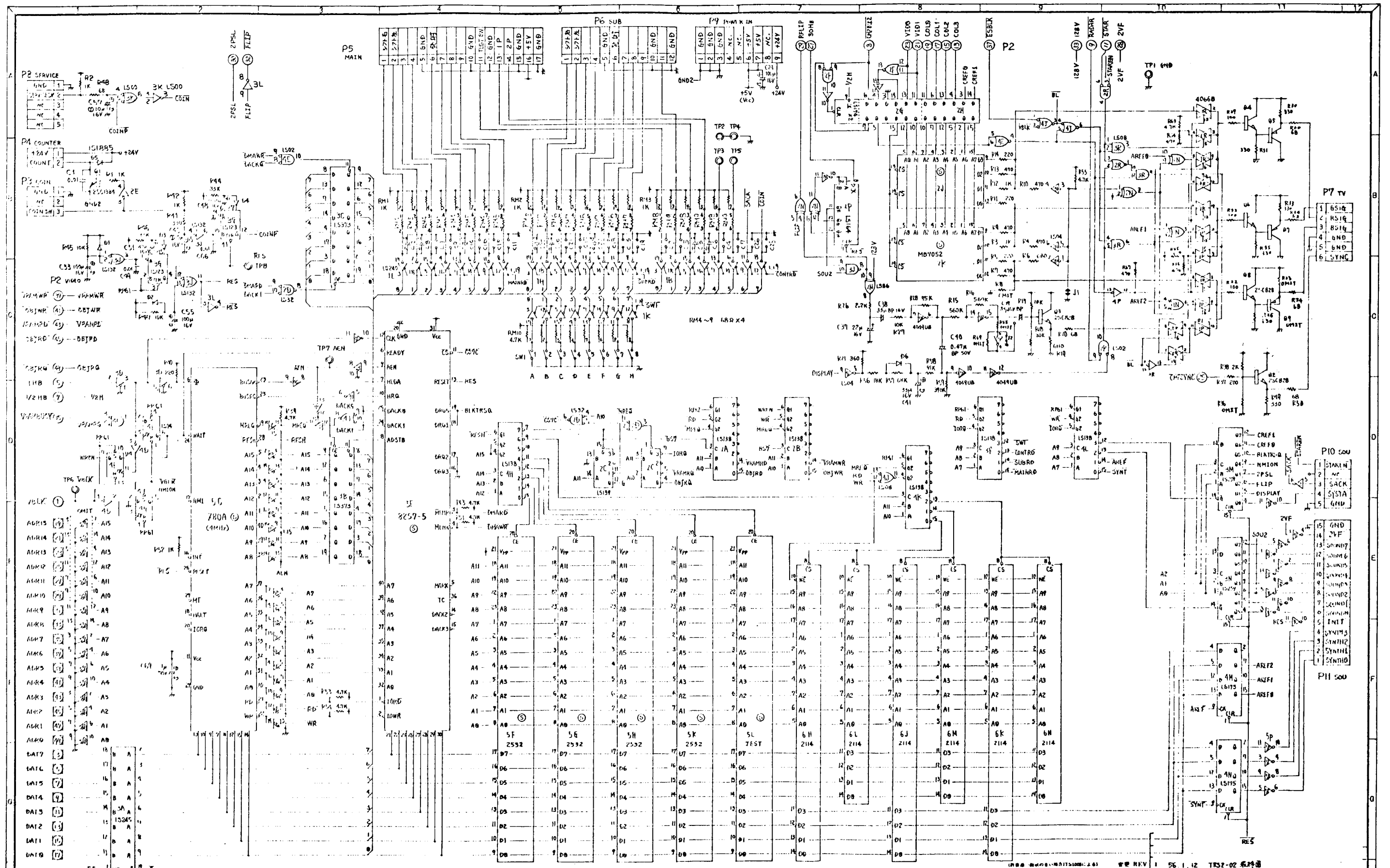


TR-01-CPU

作成年月日

| | | | | |
|-------------------------------|-----|----|----|----|
| 設計 | 製図 | 検図 | 承認 | 図番 |
| 任天堂株式会社 Nintendo Co., Ltd. | | | | |
| 単位 mm | 三角法 | | | |

任天堂株式会社



- (1) 2-7 は ヴォルト
- (2) 2-7 は 2.7V
- (3) 3V以下の電圧コンタクトは 90度
- (4) 振動防止の 2.5V
- (5) 振動防止の 2.5V
- (6) オミットは 実装せず。
- (7) パソコン (15番ピン) は 図中に記入して 2-7。

REV 1 56 1 12 TRS-02 系統用

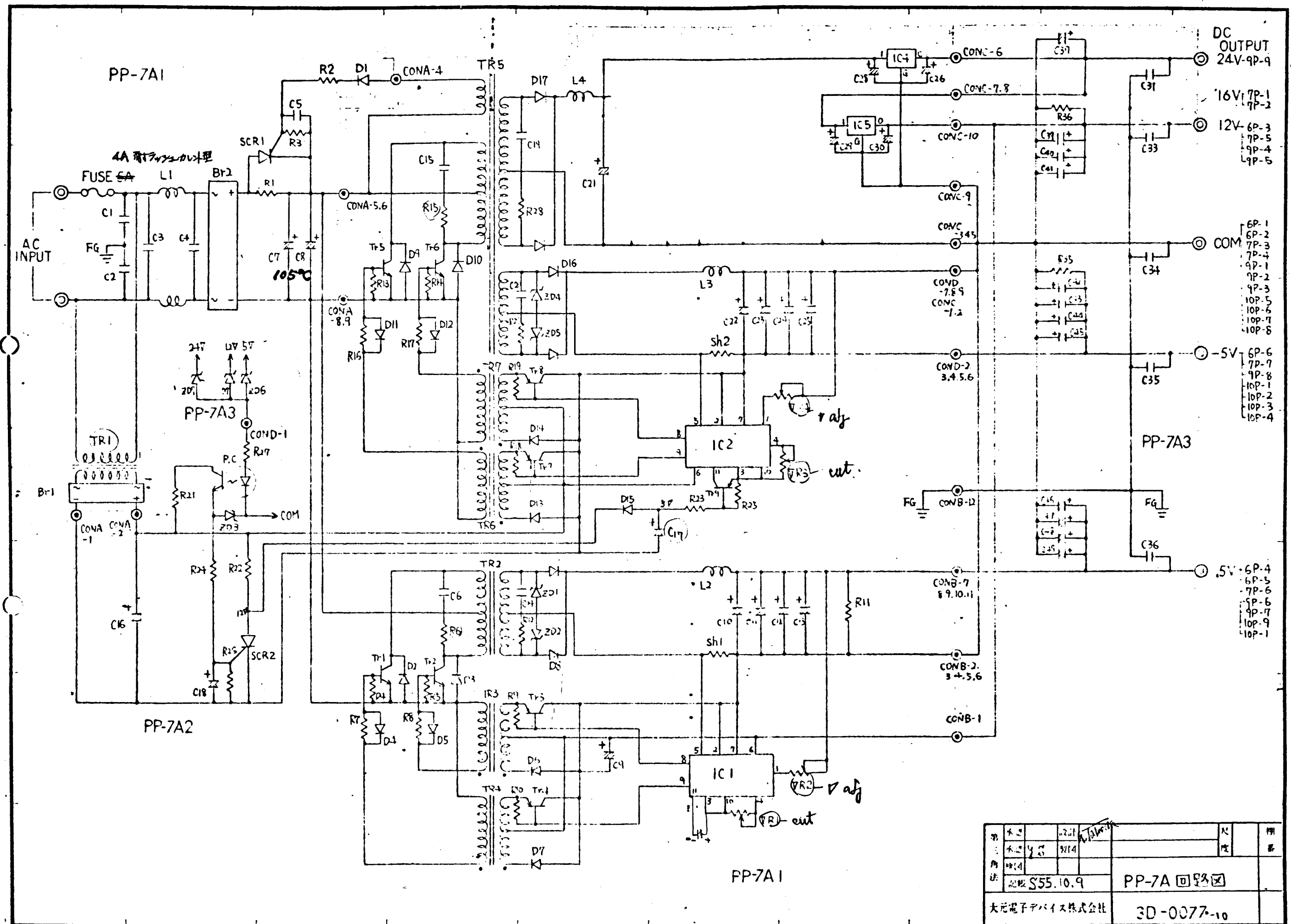
品名 TRS 02-CPU

製造 設計 承認 図章

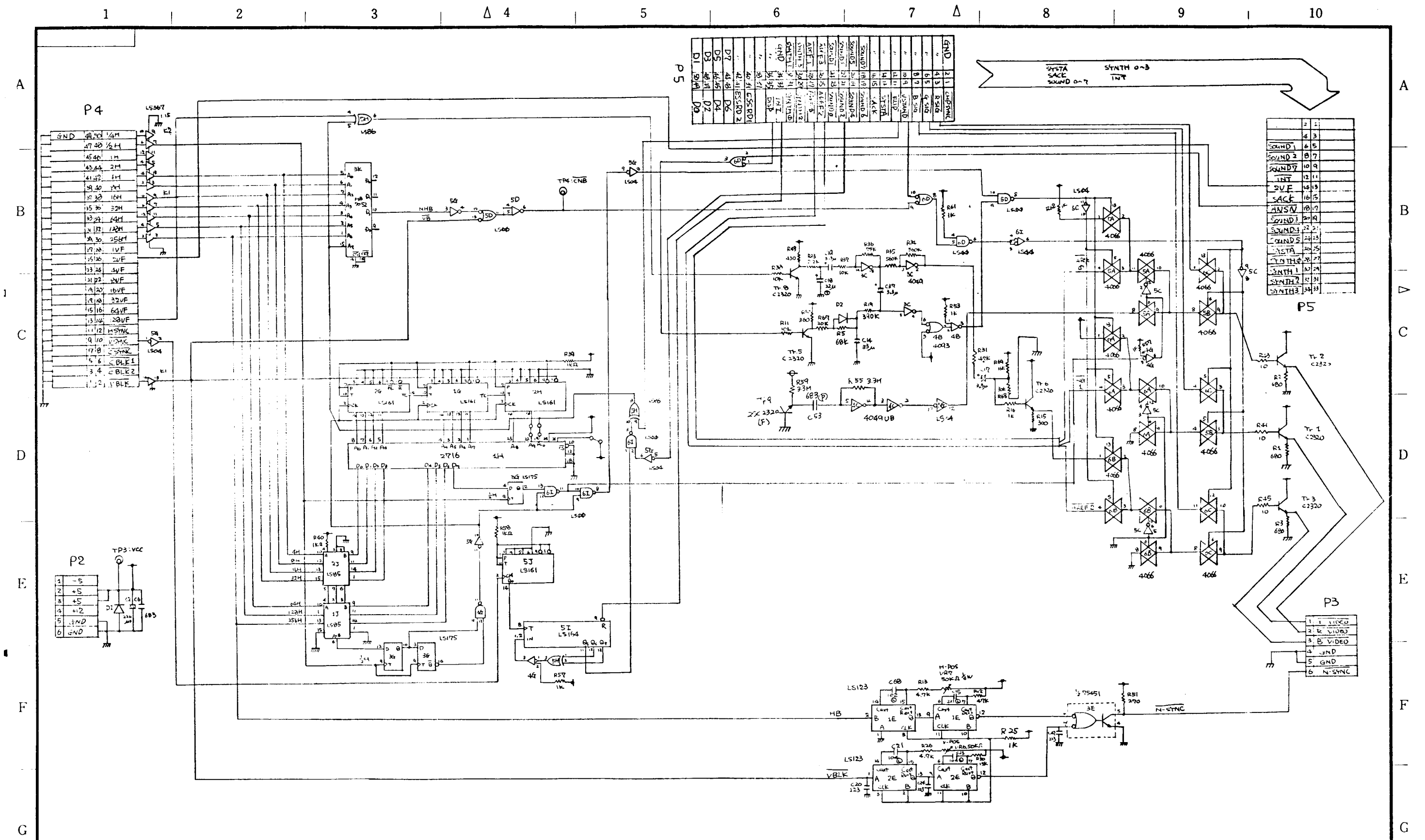
Nintendo 任天堂株式会社

年月日

記号 年月日 変更内容 印

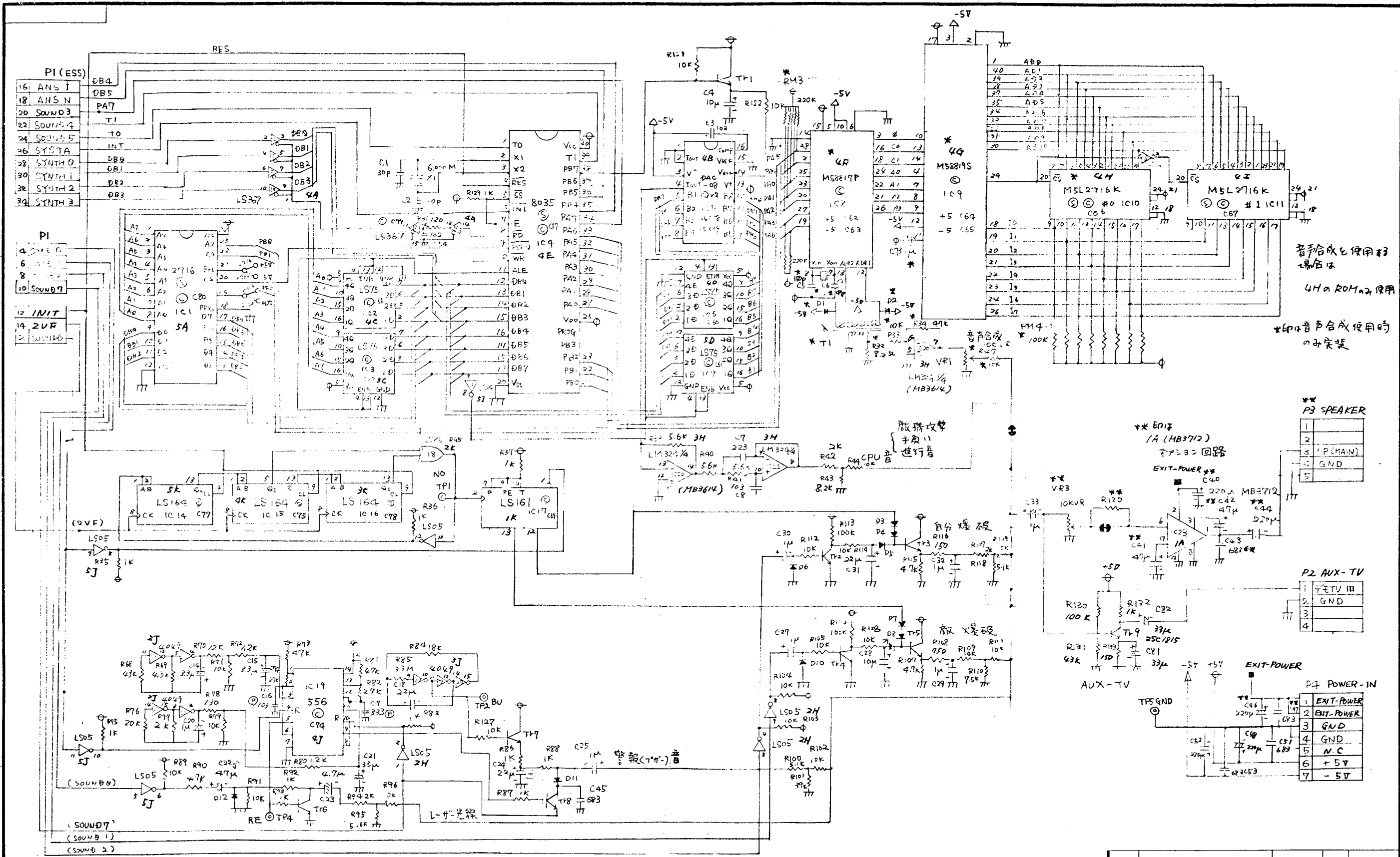


| | | | | |
|--------------|-------------|----|------------|----|
| 品名 | PP-7A | 仕様 | 出力 | 備考 |
| 数量 | 1 | 材料 | | |
| 部材 | | 規格 | | |
| 注 | 記号 S55.10.9 | | PP-7A 回路図 | |
| 大元電子デバイス株式会社 | | | 3D-0077-10 | |



| 改定 |
|----------------|
| 80.11.11 45/0 |
| 80.11.12 44/11 |
| 80.11.13 44/10 |
| 80.11.17 44/0 |

| 品番 | 品名 | 材質 | 部数 | 摘要 |
|--------------------|--------------|----|----|-------|
| 名称 | TRS ESS 第1口用 | | | 作成年月日 |
| 設計 | 製 | 検 | 承 | 図 |
| | 図 | 石 | 図 | 番 |
| 任天堂株式会社 | | | | 単位 mm |
| Nintendo Co., Ltd. | | | | 三角法 |



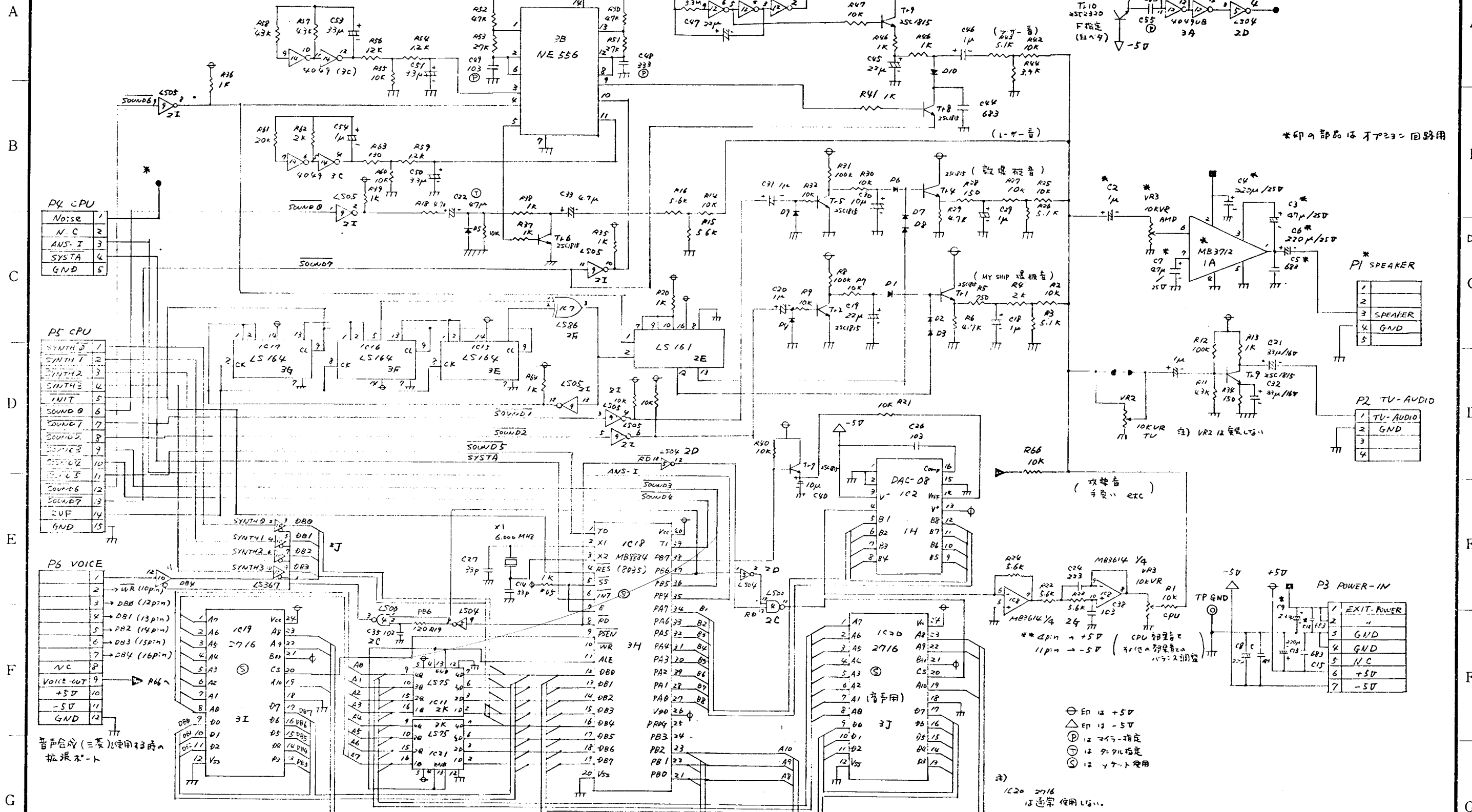
| | | | | | | |
|---|---|-----|------|------|------|-------|
| 改 | 定 | 9/9 | 9/12 | 9/17 | 9/29 | 10/22 |
| | | (甲) | 田中 | 田中 | 田中 | 田中 |
| | | S55 | | | | |

注意 HB3614 4pin → +5V 11pin → -5V

⊙印は +5V
 △印は -5V
 ⊕は マリ-指定
 ⊙は IC V_{CC} 使用
 ⊙は カットラ-

© 1985 Nintendo
 583 473.7

| | | | | |
|----|---------------------------|----|----|-------|
| 品番 | 品名 | 材質 | 個数 | 摘要 |
| | TRS SOU(群1) | | | 作成年月日 |
| 設計 | 製田 | 検田 | 承認 | 図番 |
| | 任天堂株式会社 | | | 尺度 |
| | Nintendo Co., Ltd. | | | 単位 mm |
| | | | | 三角法 |



P4 CPU

| | |
|-------|---|
| Noise | 1 |
| N.C | 2 |
| ANS-I | 3 |
| SYSTA | 4 |
| GND | 5 |

P5 CPU

| | |
|---------|----|
| SYNTH 0 | 1 |
| SYNTH 1 | 2 |
| SYNTH 2 | 3 |
| SYNTH 3 | 4 |
| INIT | 5 |
| SOUND 0 | 6 |
| SOUND 1 | 7 |
| SOUND 2 | 8 |
| SOUND 3 | 9 |
| SOUND 4 | 10 |
| SOUND 5 | 11 |
| SOUND 6 | 12 |
| SOUND 7 | 13 |
| 2VF | 14 |
| GND | 15 |

P6 VOICE

| | |
|----|-------------|
| 1 | DB4 |
| 2 | WR (10pin) |
| 3 | DB0 (12pin) |
| 4 | DB1 (13pin) |
| 5 | DB2 (14pin) |
| 6 | DB3 (15pin) |
| 7 | DB4 (16pin) |
| 8 | N/C |
| 9 | VOICE-OUT |
| 10 | +5V |
| 11 | -5V |
| 12 | GND |

音声合成(三菱)使用33pinの板張り

*印の部品は不要な回路用

P1 SPEAKER

| | |
|---|---------|
| 1 | |
| 2 | |
| 3 | SPEAKER |
| 4 | GND |
| 5 | |

P2 TV-AUDIO

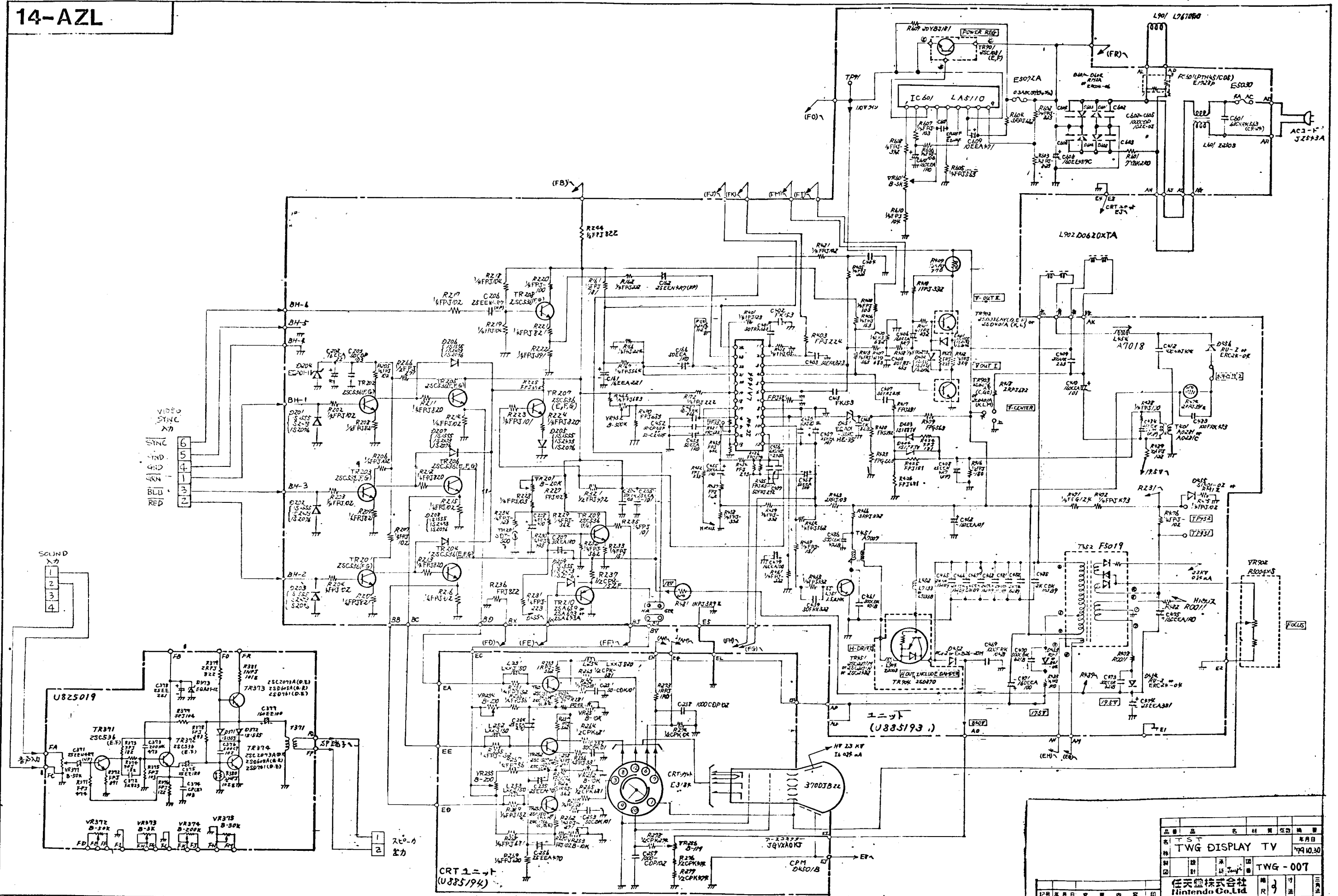
| | |
|---|----------|
| 1 | TV-AUDIO |
| 2 | GND |
| 3 | |
| 4 | |

P3 POWER-IN

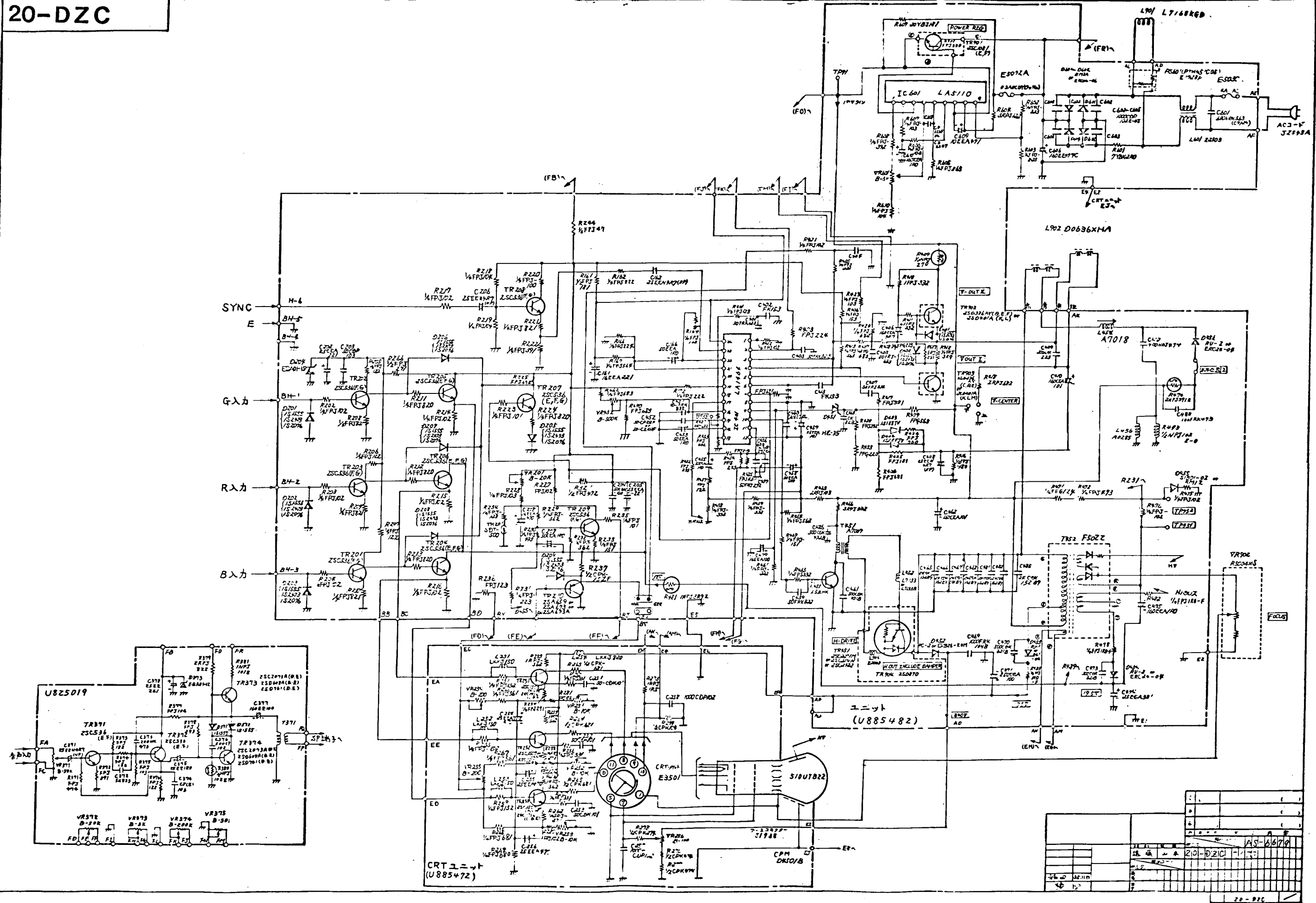
| | |
|---|------------|
| 1 | EXIT-POWER |
| 2 | |
| 3 | GND |
| 4 | GND |
| 5 | N/C |
| 6 | +5V |
| 7 | -5V |

①印は +5V
 ②印は -5V
 ③は 2VF-指定
 ④は 2VF-指定
 ⑤は 2VF-指定
 ⑥は 2VF-指定
 ⑦は 2VF-指定
 ⑧は 2VF-指定
 ⑨は 2VF-指定
 ⑩は 2VF-指定
 ⑪は 2VF-指定
 ⑫は 2VF-指定
 ⑬は 2VF-指定
 ⑭は 2VF-指定
 ⑮は 2VF-指定
 ⑯は 2VF-指定
 ⑰は 2VF-指定
 ⑱は 2VF-指定
 ⑲は 2VF-指定
 ⑳は 2VF-指定
 ㉑は 2VF-指定
 ㉒は 2VF-指定
 ㉓は 2VF-指定
 ㉔は 2VF-指定
 ㉕は 2VF-指定
 ㉖は 2VF-指定
 ㉗は 2VF-指定
 ㉘は 2VF-指定
 ㉙は 2VF-指定
 ㉚は 2VF-指定
 ㉛は 2VF-指定
 ㉜は 2VF-指定
 ㉝は 2VF-指定
 ㉞は 2VF-指定
 ㉟は 2VF-指定
 ㊱は 2VF-指定
 ㊲は 2VF-指定
 ㊳は 2VF-指定
 ㊴は 2VF-指定
 ㊵は 2VF-指定
 ㊶は 2VF-指定
 ㊷は 2VF-指定
 ㊸は 2VF-指定
 ㊹は 2VF-指定
 ㊺は 2VF-指定
 ㊻は 2VF-指定
 ㊼は 2VF-指定
 ㊽は 2VF-指定
 ㊾は 2VF-指定
 ㊿は 2VF-指定

| 品番 | 品名 | 材 | 管 | 個数 | 摘要 |
|--------------------|--------|---|---|----|-----------|
| TRS2-03-SOU | | | | | 作成年月日 |
| TRS2-04-SOU | | | | | 1990 11/5 |
| 設計 | 製 | 検 | 承 | 図 | |
| | TAMACA | | | | |
| 任天堂株式会社 | | | | | 尺度 |
| Nintendo Co., Ltd. | | | | | 単位 mm |
| | | | | | 三角法 |

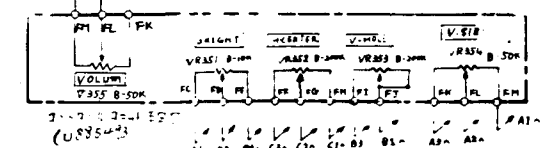
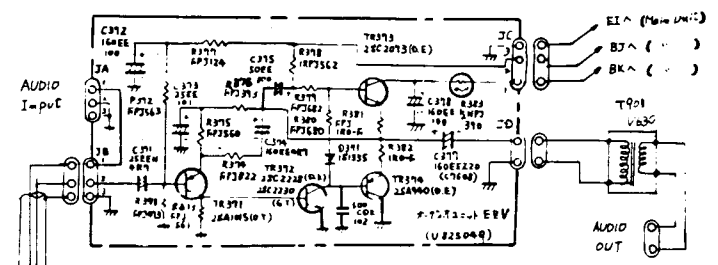
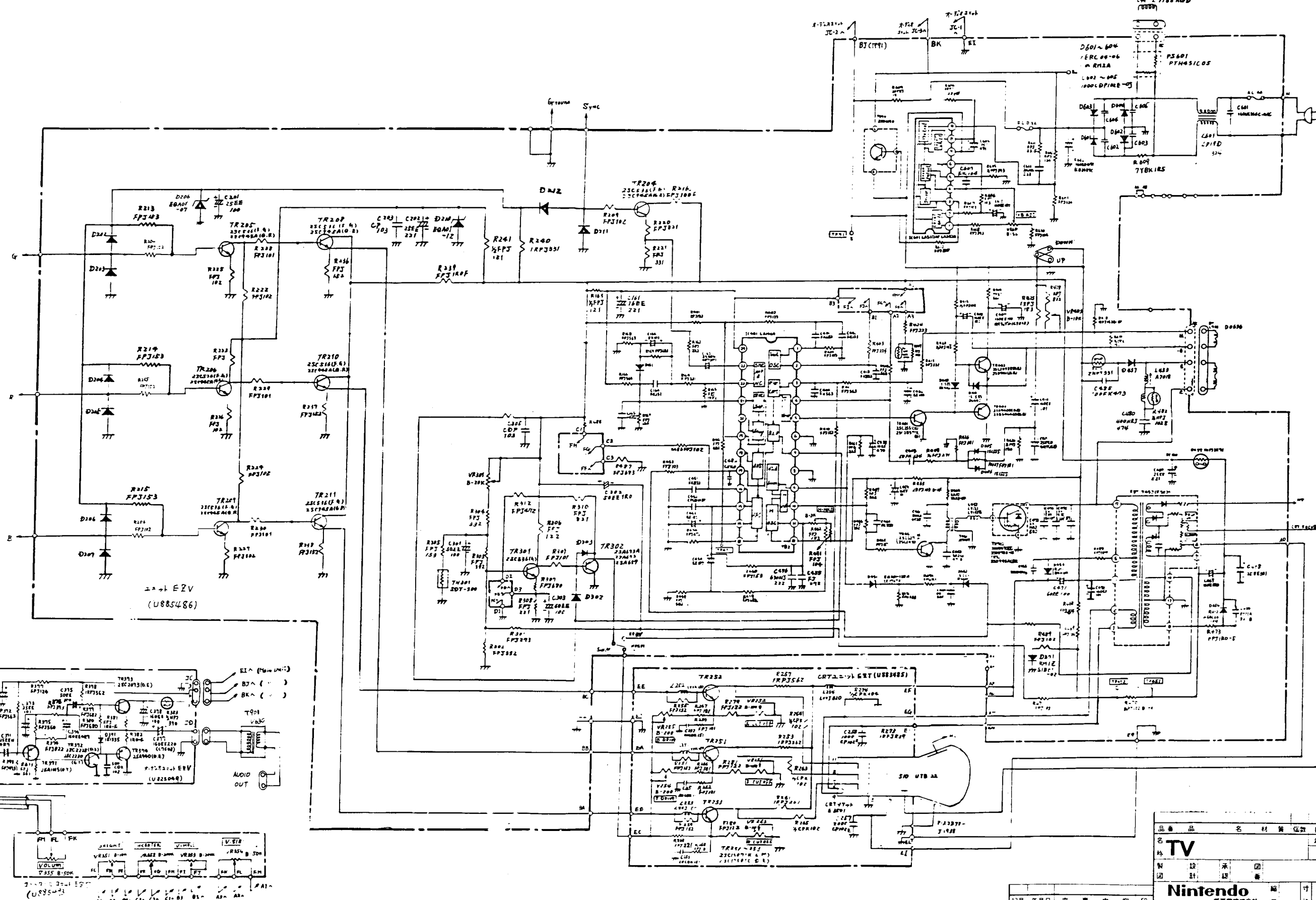


| | | | | | | |
|----|--------------------|---|---|---|---|----------|
| 品名 | 名 | 材 | 原 | 定 | 検 | 量 |
| 名 | TST | | | | | 年月日 |
| 種 | TWG DISPLAY TV | | | | | 79.10.30 |
| 型 | | | | | | |
| 番 | | | | | | |
| 号 | | | | | | |
| 社 | 任天堂株式会社 | | | | | |
| 名 | Nintendo Co., Ltd. | | | | | |
| 記 | | | | | | |
| 号 | | | | | | |
| 年 | | | | | | |
| 月 | | | | | | |
| 日 | | | | | | |
| 更 | | | | | | |
| 内 | | | | | | |
| 容 | | | | | | |
| 印 | | | | | | |



| |
|---------|
| AS-6170 |
| 20-DZC |
| 20-DZC |

20 - EZV(R-B)



| | | | | |
|-----------------|-----|----|----|-----|
| 品名 | 品名 | 材料 | 数量 | 摘要 |
| TV | | | | 年月日 |
| 製 | 設 | 承 | 圖 | |
| 圖 | 計 | 認 | 審 | |
| Nintendo | | | | 編寸 |
| 任天堂株式會社 | | | | 尺法 |
| 記号 | 年月日 | 変更 | 内容 | 印 |

20-EZ V

