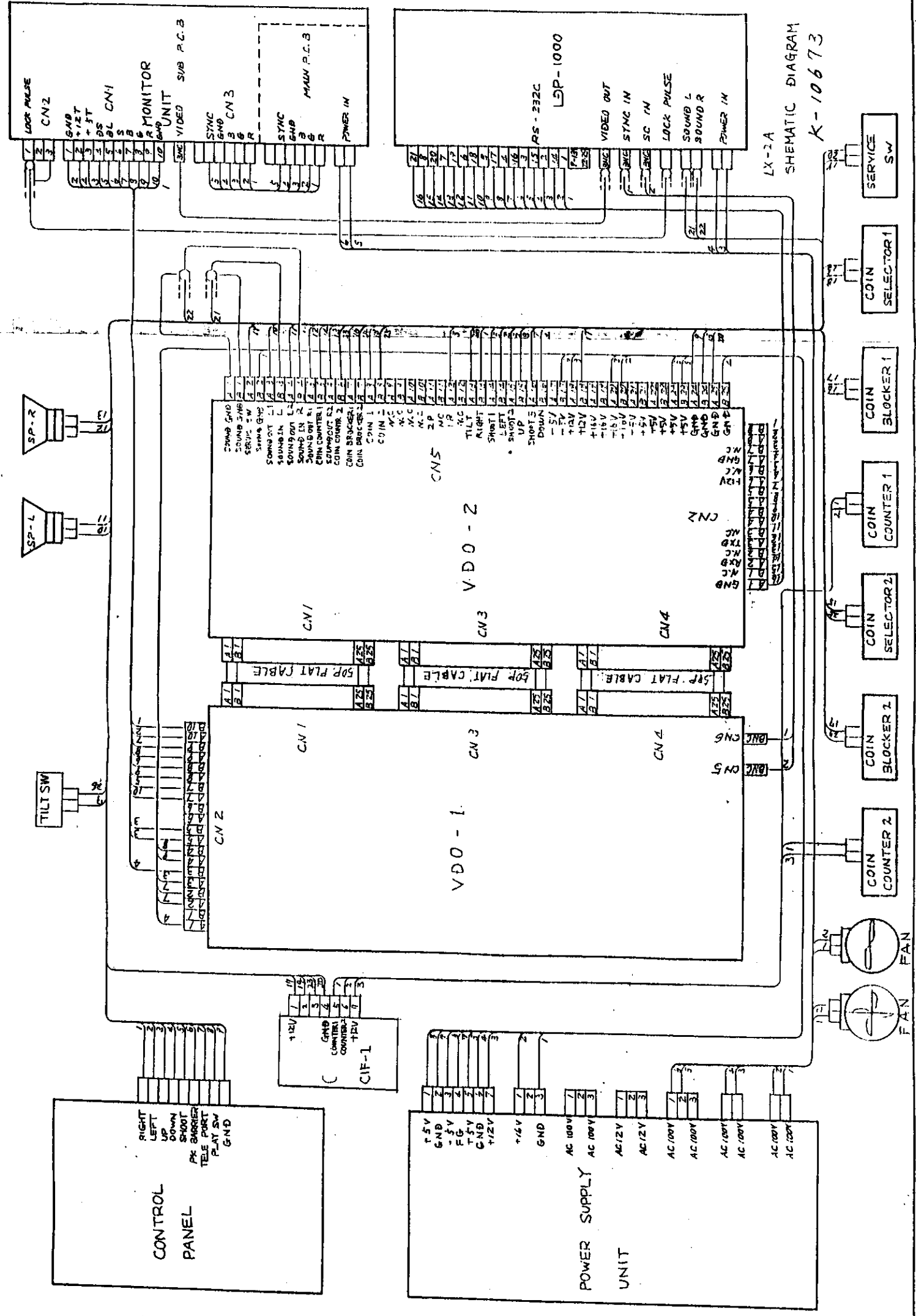
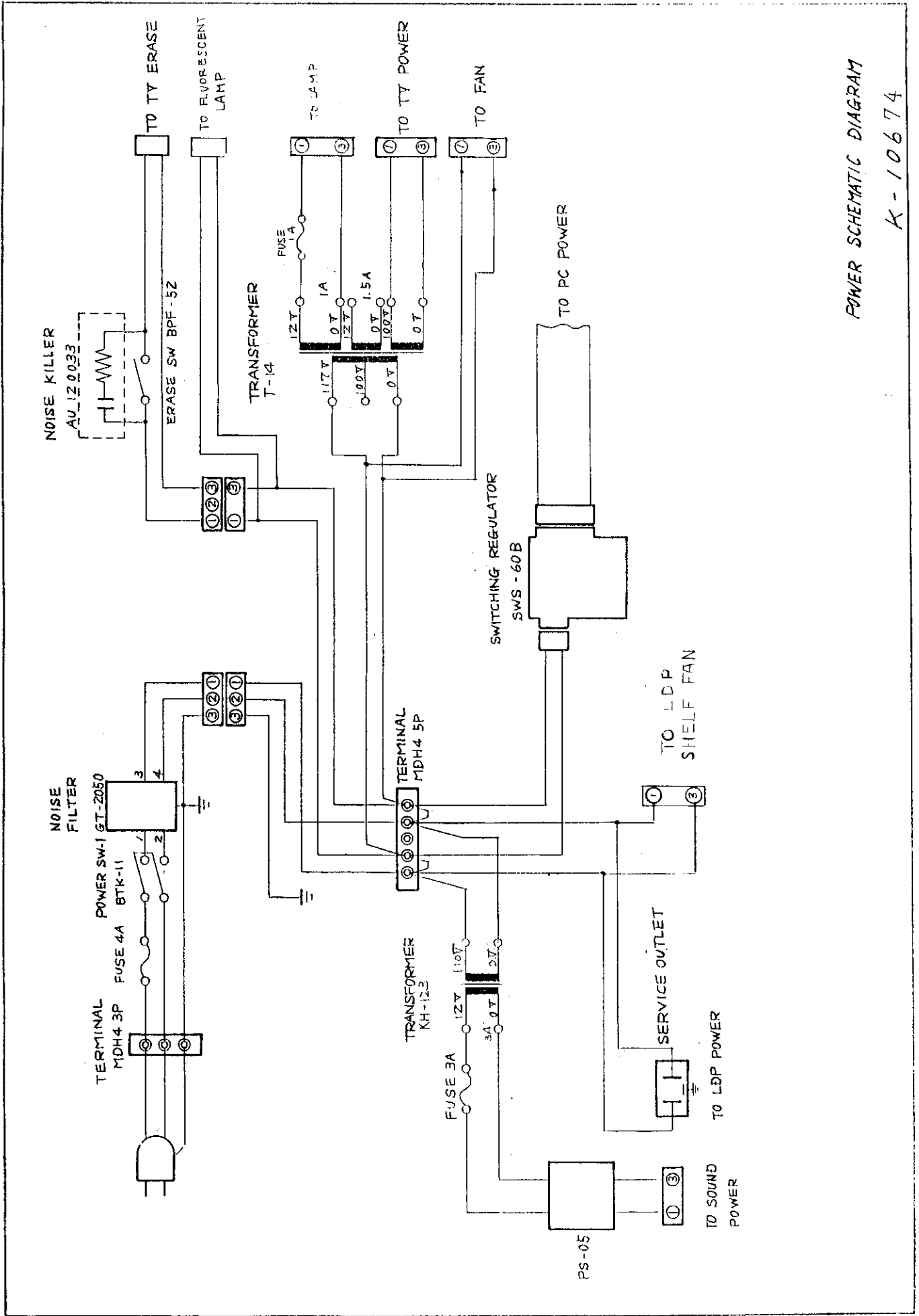


# SCHEMATICS LIST

<u>DWG. NO</u>	<u>NO. SHEETS</u>	<u>DESCRIPTION</u>
K10673	1	Overall wiring diagram
K10674	1	Power Schematic
K10597	2	20 inch monitor (20116DU) schematic
K10678	1	Video chroma PCB schematic
K10679	1	Video chroma PCB component locations
K10671	1	Coin counter drive PCB schematic
K10672	1	Coin counter driver PCB component locations
K10669	1	VDO-1 PCB component locations
K10667	14	VDO-1 PCB schematic diagram SHT 1-DSP control decode SHT 2-DSP control system clock SHT 3-DSP control H-counter SHT 4-DSP control V-counter SHT 5-DSP control A mix cnt SHT 6-DSP control B map ram SHT 7-DSP control A mix cnt SHT 8-DSP control B mix cnt SHT 9-DSP control A line buffer 1 SHT 10-DSP control A line buffer 2 SHT 11-DSP control B line buffer 1 SHT 12-DSP control B line buffer 2 SHT 13-DSP control color control SHT 14-DSP control video out
K10670	1	VDO-2 PCB component locations
K10668-1	10	VDO-2 PCB schematic diagram SHT 1-main CPJ SHT 2-memory and decode SHT 3-DSP control A character SHT 4-DSP control B character SHT 5-coin, SW and I/O SHT 6-RS232-C Interface SHT 7-I/O and sound I/F SHT 8-sound CPU and decode SHT 9-sound memory and generator SHT 10-audio amplifier



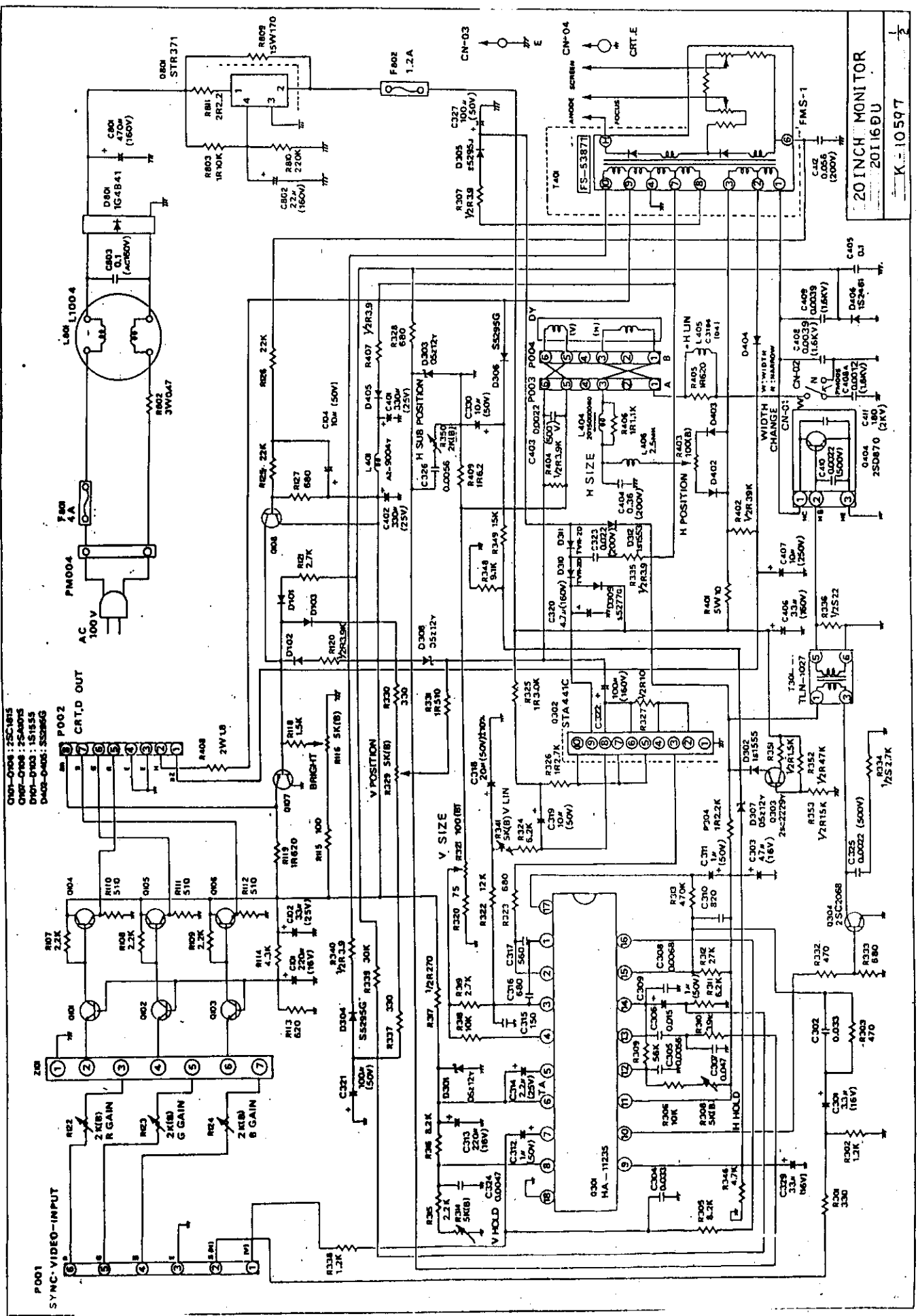
LX-2A  
 SHEMATIC DIAGRAM  
 K-10673



POWER SCHEMATIC DIAGRAM

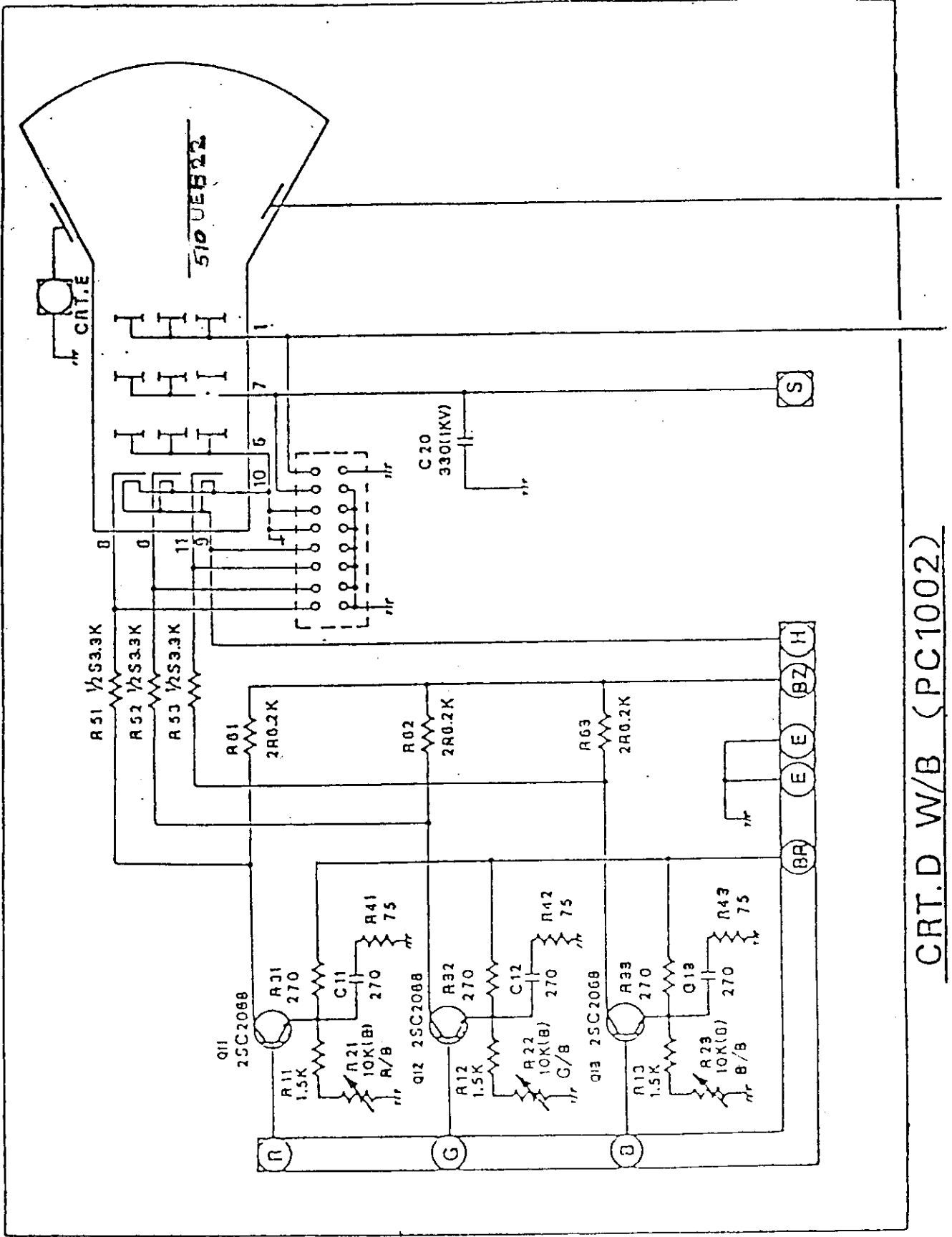
K-10674

C001-C006: 2SC1815  
 C007-C008: 2SA005  
 D001-D003: 1S1555  
 D002-D005: S3285G



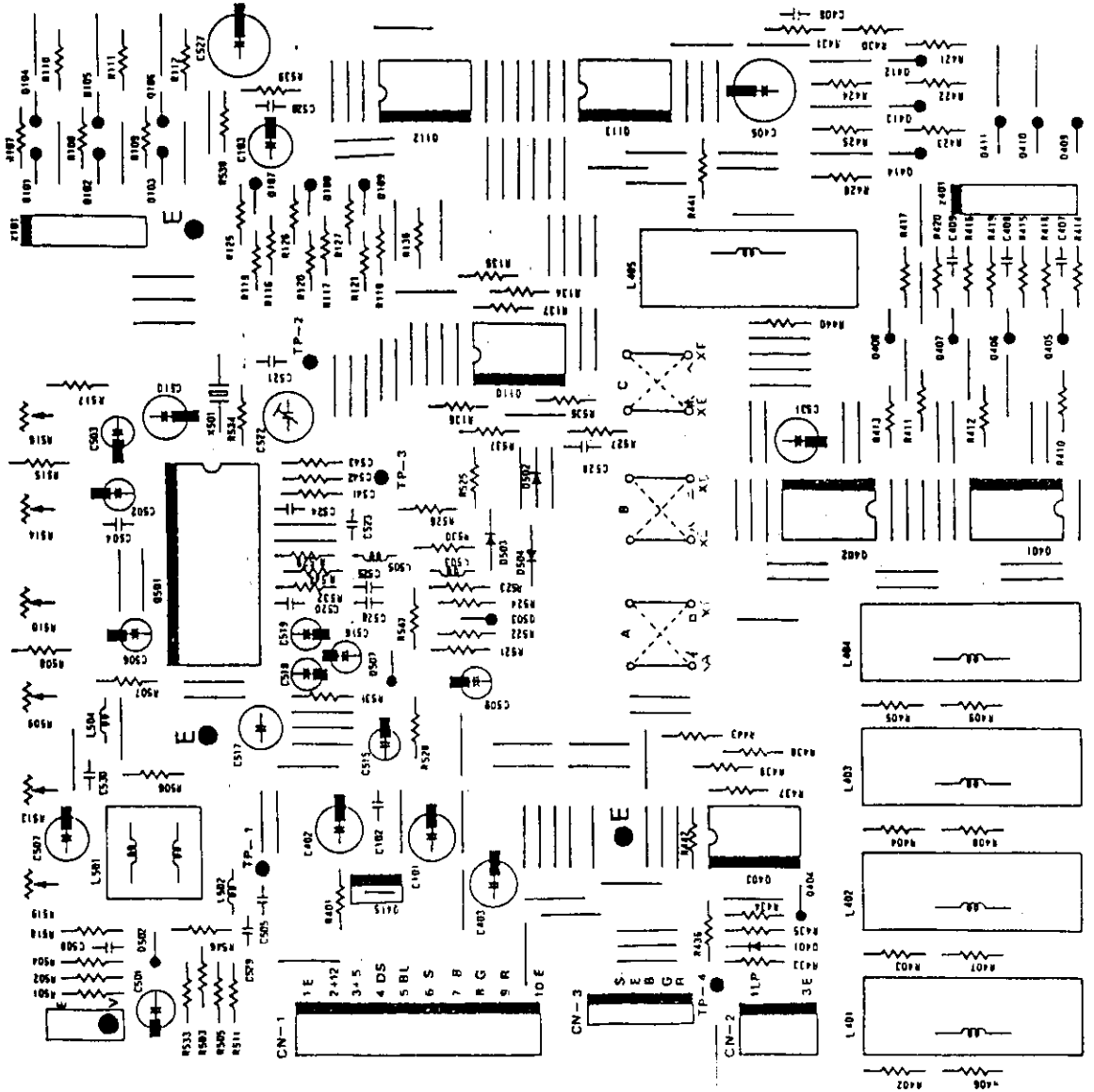
20 INCH MONITOR  
 20I16DU

K-10597

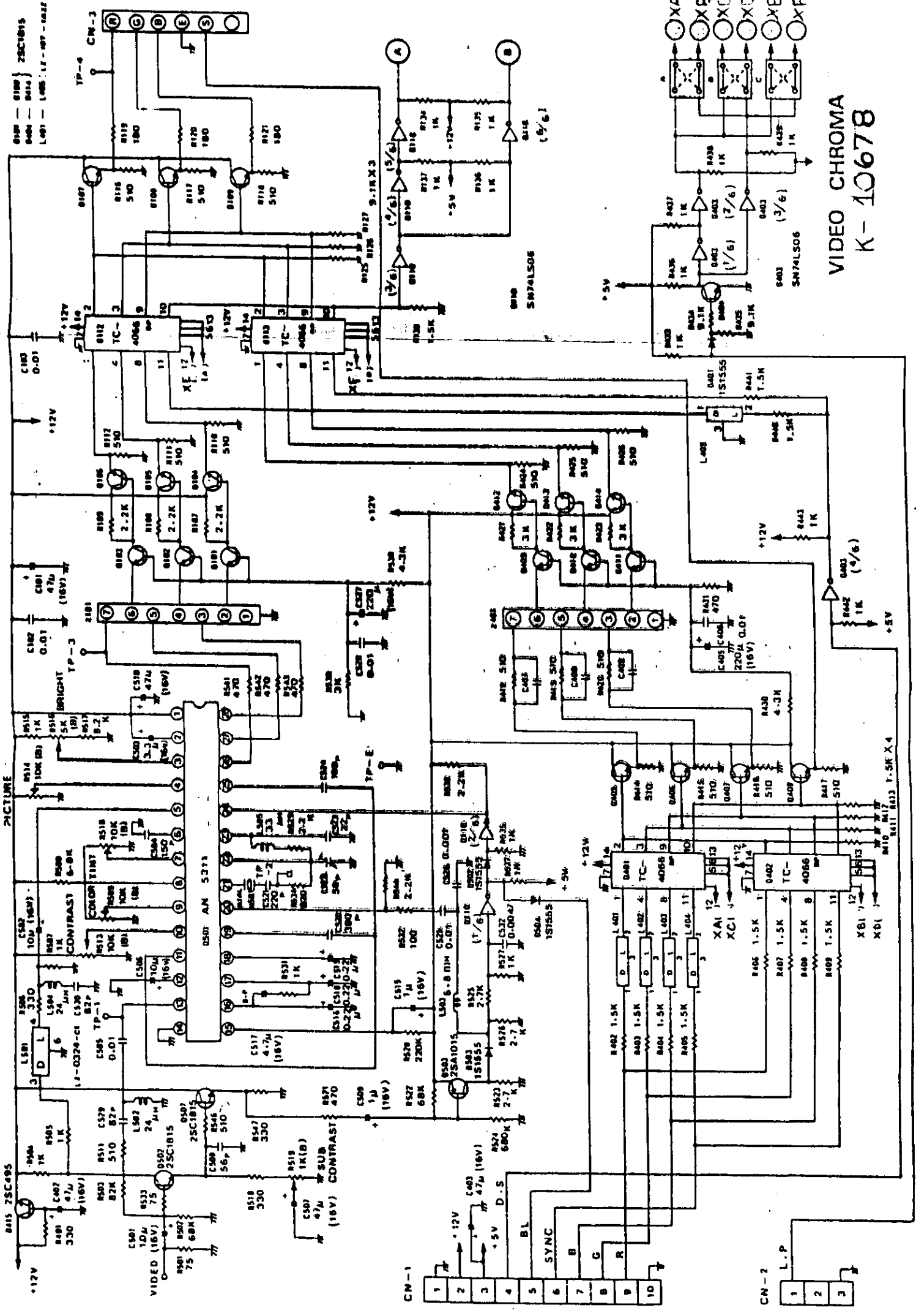


CRT.D W/B (PC1002)

BRIGHT PICTURE TINT COLOR CONTRAST SUB CONTRAST



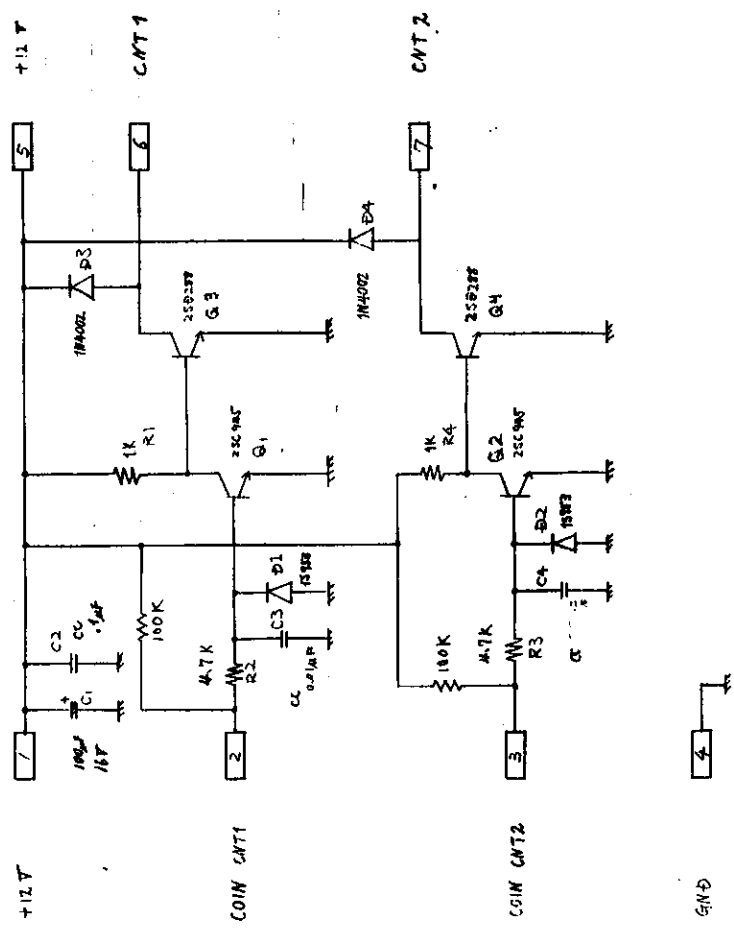
VIDEO CHROMA  
K-10679



VIDEO CHROMA  
K-10678

1 2 3 4 5 6 7 8 9

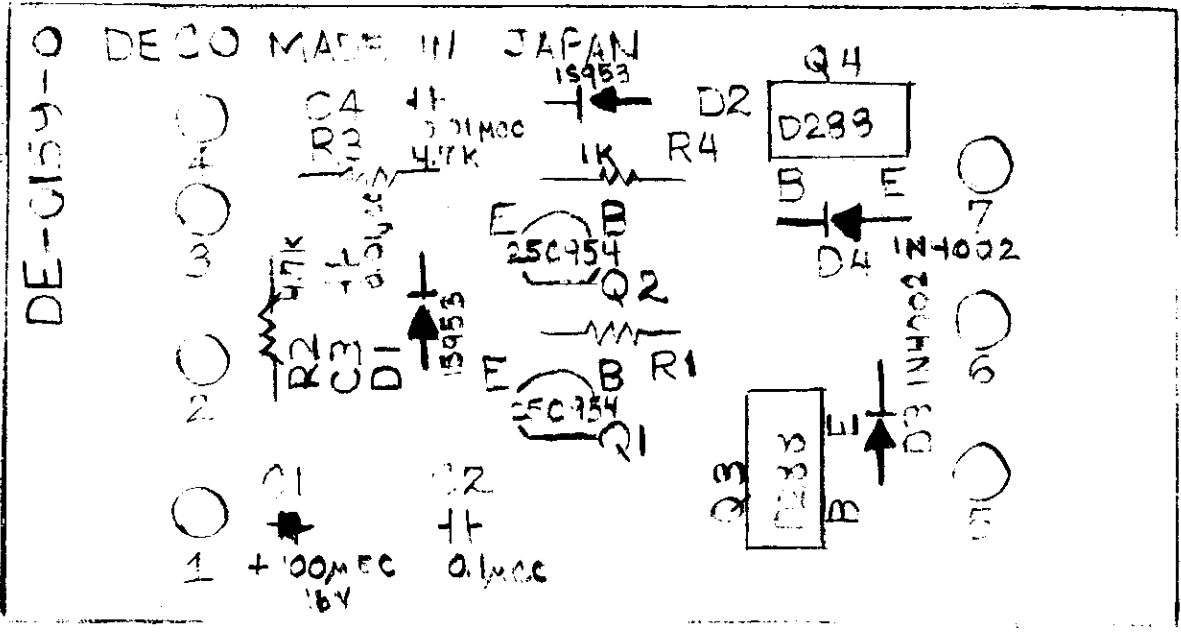
関連番号	仕様、名称



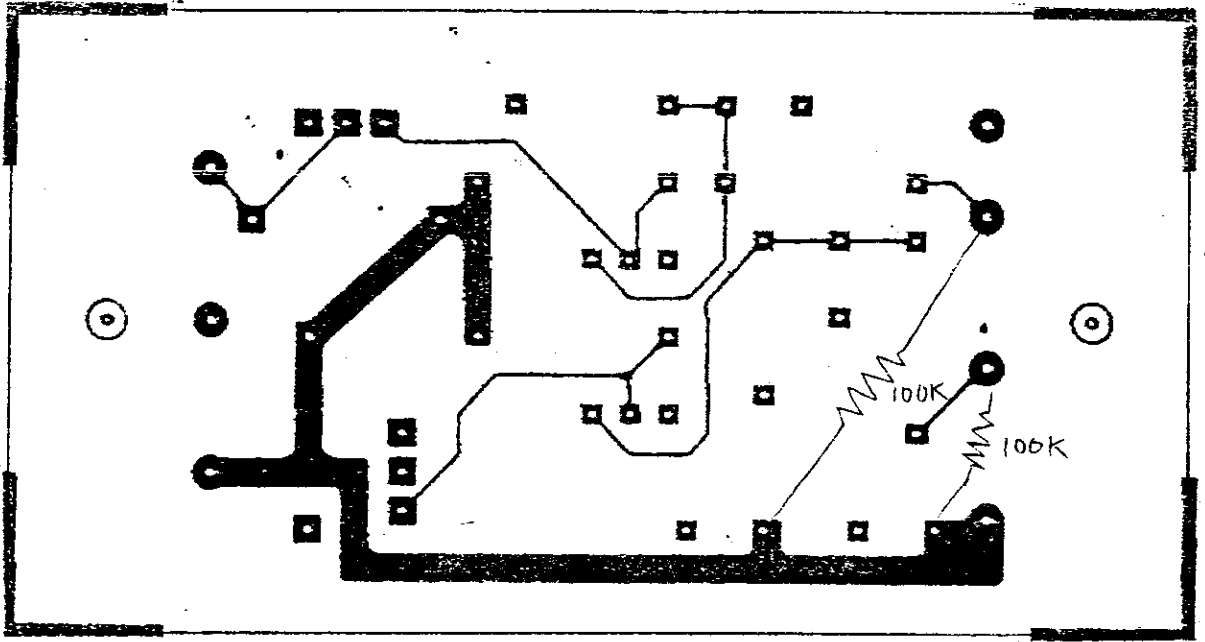
記号	担当	年月日	改訂	個所	符号	部品、図面番号	名称	仕様、材質	量
材料			処理			公差	名称	仕様、材質	量
承認	検閲	検閲	検閲	検閲	検閲	検閲	名称	仕様、材質	量
15/8	15/8	15/8	15/8	15/8	15/8	15/8	COIN COUNTER DRIVER	仕様、材質	量
15/8	15/8	15/8	15/8	15/8	15/8	15/8	LX-2A コインカウンタ	仕様、材質	量
15/8	15/8	15/8	15/8	15/8	15/8	15/8	図番	仕様、材質	量
15/8	15/8	15/8	15/8	15/8	15/8	15/8	K-10671	仕様、材質	量

記事



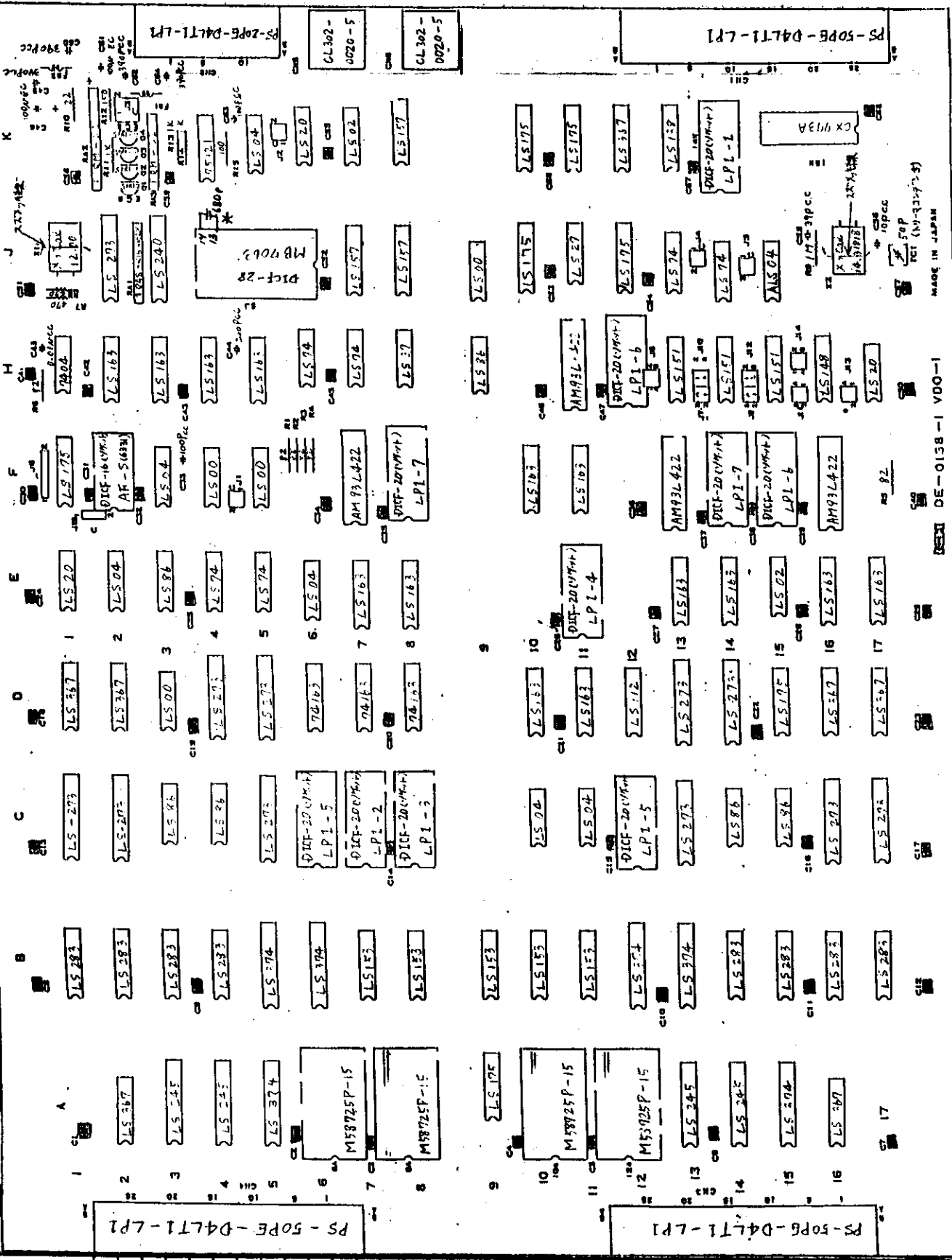


CIF-1



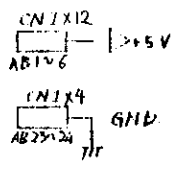
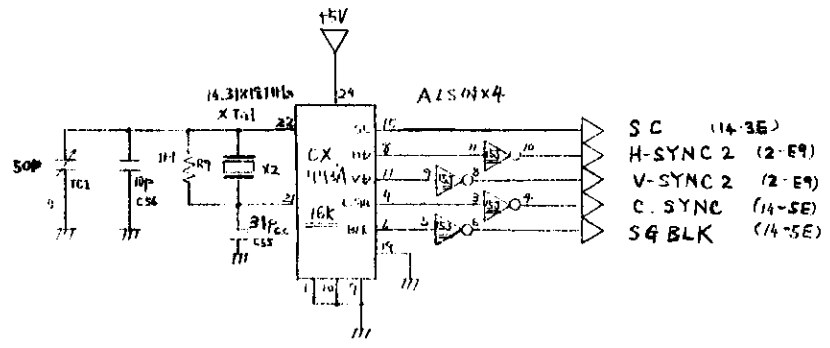
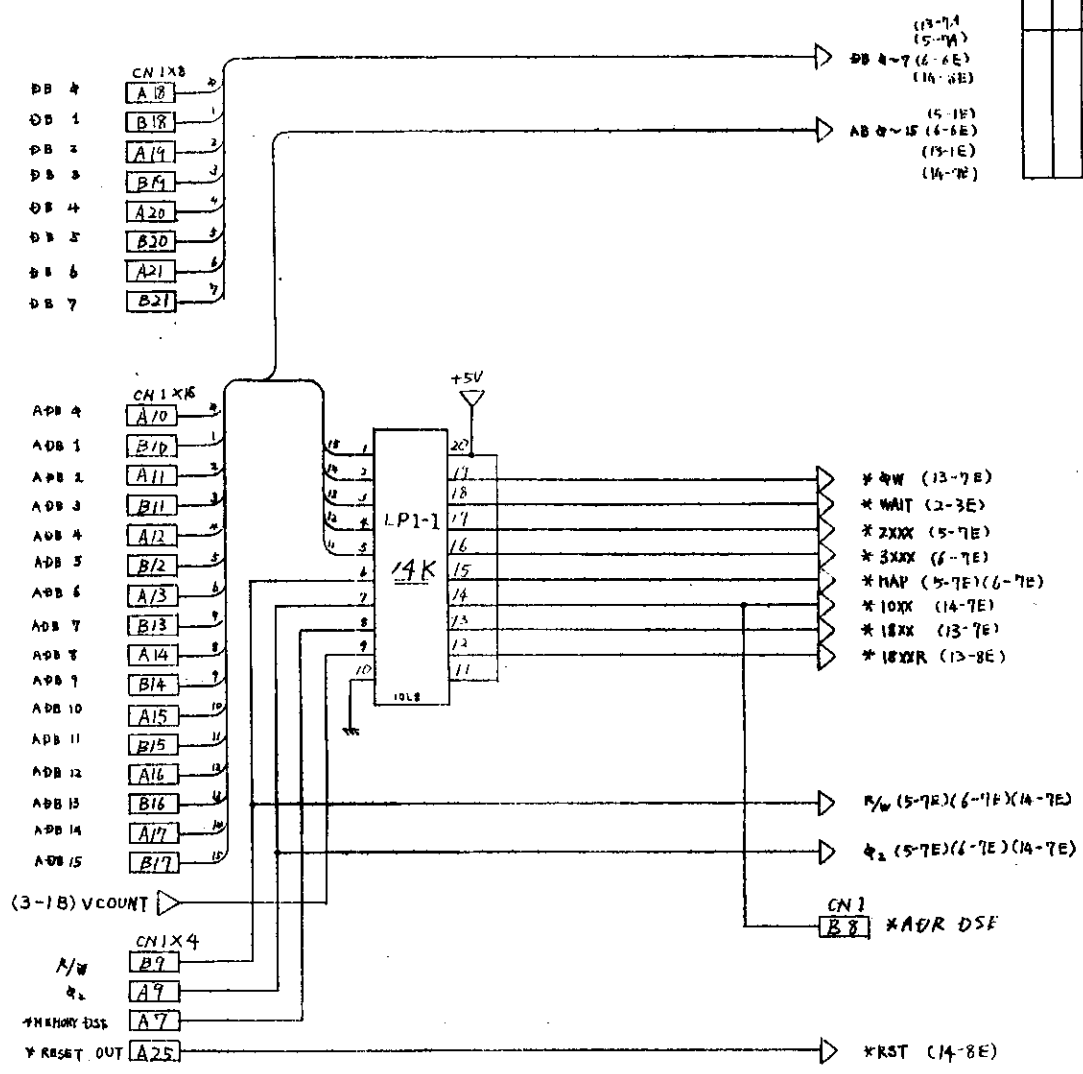
記号	担当	年月日	改訂	箇所	符号	部品, 図面番号	名称	仕様, 材質
材質			処理		公差		名称	COIN COUNTER DRIVER
								CIF-1 実装図
承認	検図	検図	担当	単位	mm	図面		1
58.8.24		7. KA70	渡辺	R度	/		K-10672	1

CERAMIC CAP COLLS  
 SECURE XTAL CASE  
 WITH BUS WIRE  
 FERRITE BEADS  
 BNC RECEPTACLES  
 (C.N5, C.N10) REF. SP-7043.0  
 ON DEVICE S1 (MB70J3)  
 ADD 680PF CERAMIC  
 CAPACITOR BETWEEN  
 PIN 13 AND PIN 14



記号	材料	処理	公差	名称
				LX-2A
				VDO-1 実装回
承認	検出	検出	位置	図番
				K-10669
				1/1

関連番号	
仕様名称	



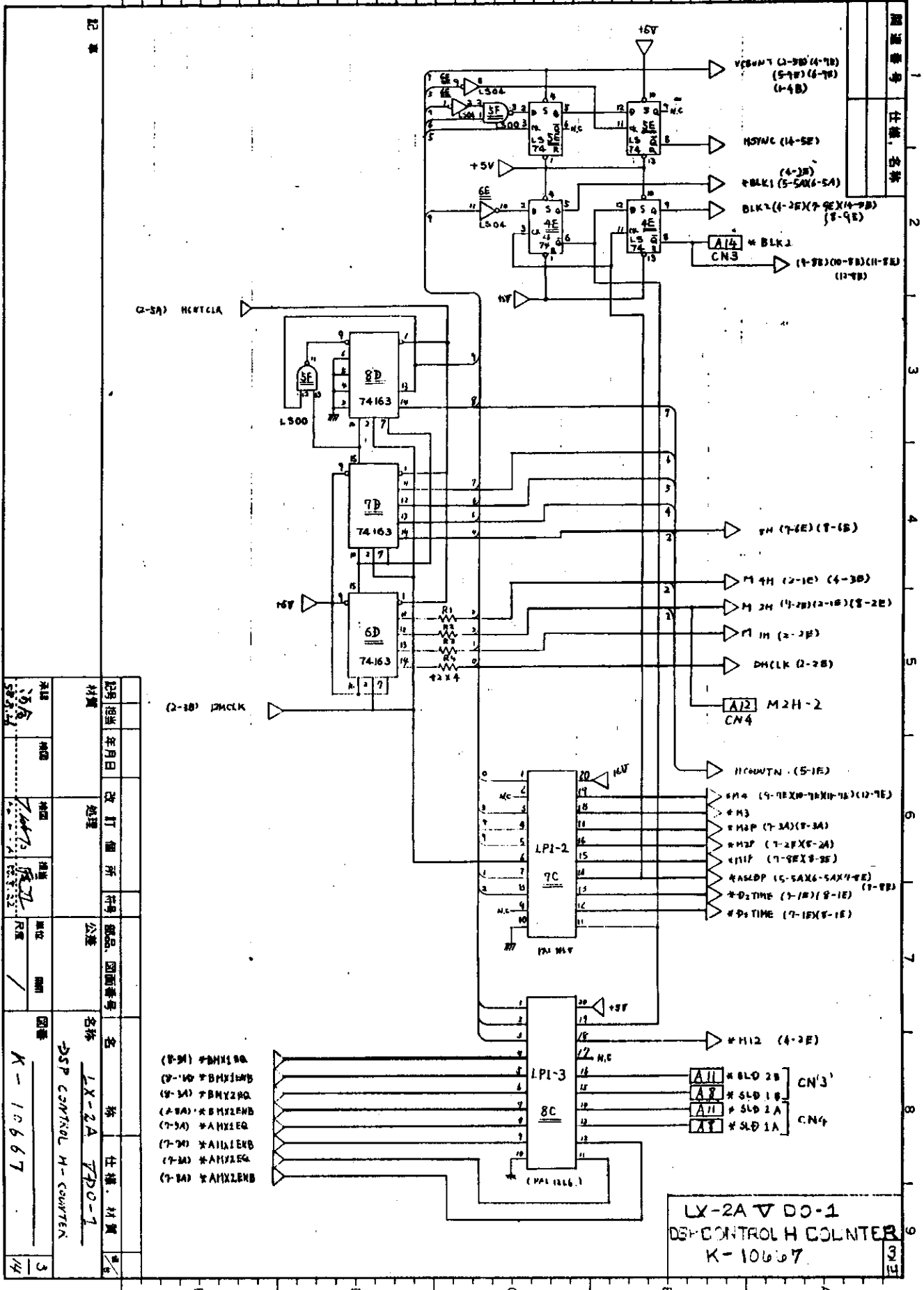
第3角法

起号	担当	年月日	改訂	個所	符号	部品	図面番号	名称	仕様	材質
19/8								LX-2A	TDC-1	
19/8								DSP CONTROL DECIDE		
19/8								K-10667		

LX-2A ▽ BO-1  
 DSP CONTROL DEC  
 K 10667

DEP 電子工業株式会社





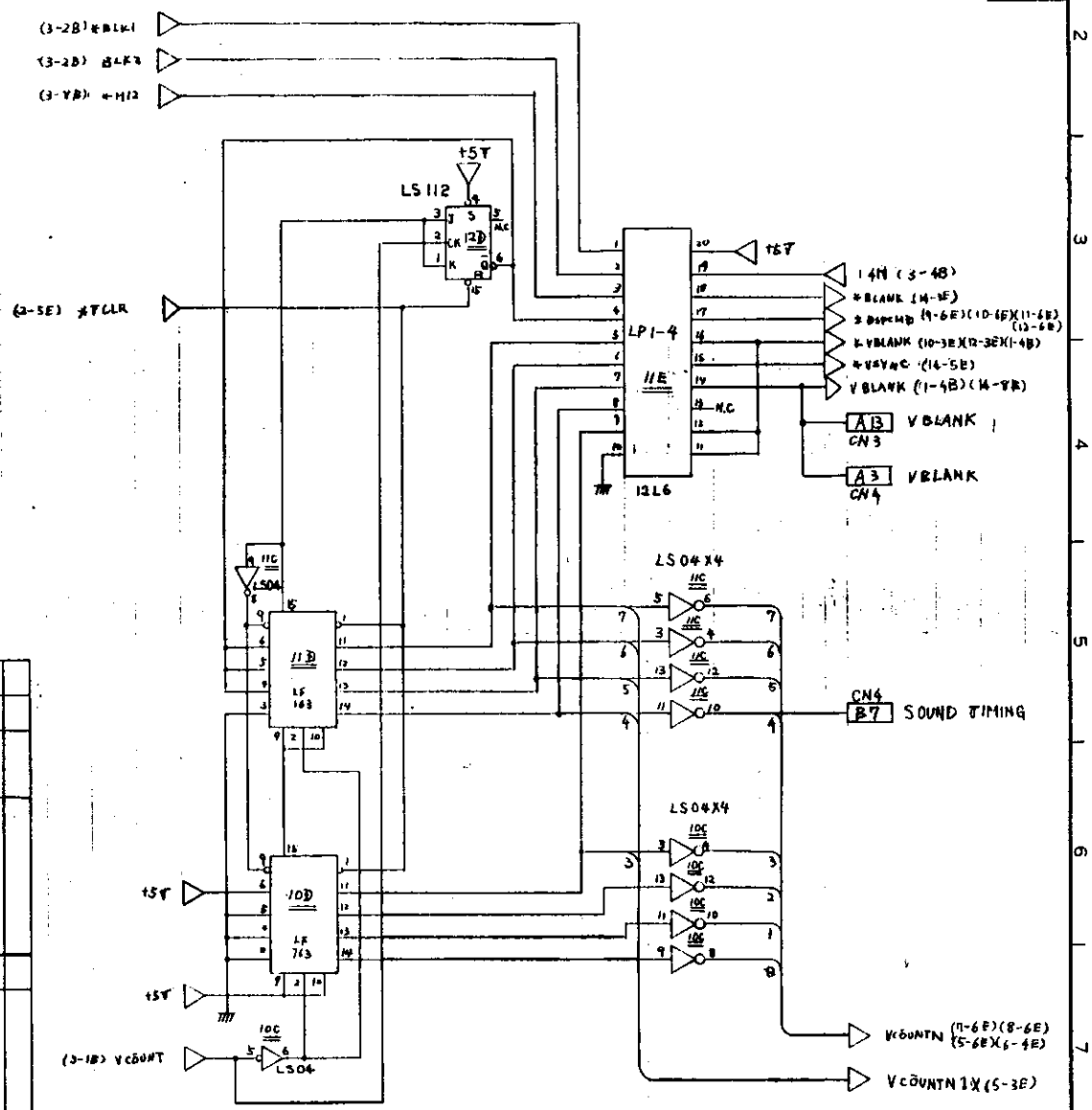
第3角法

記号	年月日	改訂箇所	符号	部品、図面番号	名	仕様、材質	3
材料		処理		公差	名称		3
承認					LX-2A		3
承認					DSP CONTROL H-COUNTER		3
承認					K-10667		3
承認							3

TECH 株式会社

LX-2A V DO-1  
DSP CONTROL H COUNTER  
K-10667

製造番号	仕様、名称



第3角法

記号	担当	年月日	改訂	個所	符号	部品、図面番号	名称	仕様、材質	数量
材料							LX-2A VCO-1		4
承認							DSP CONTROL V-COUNTER		14

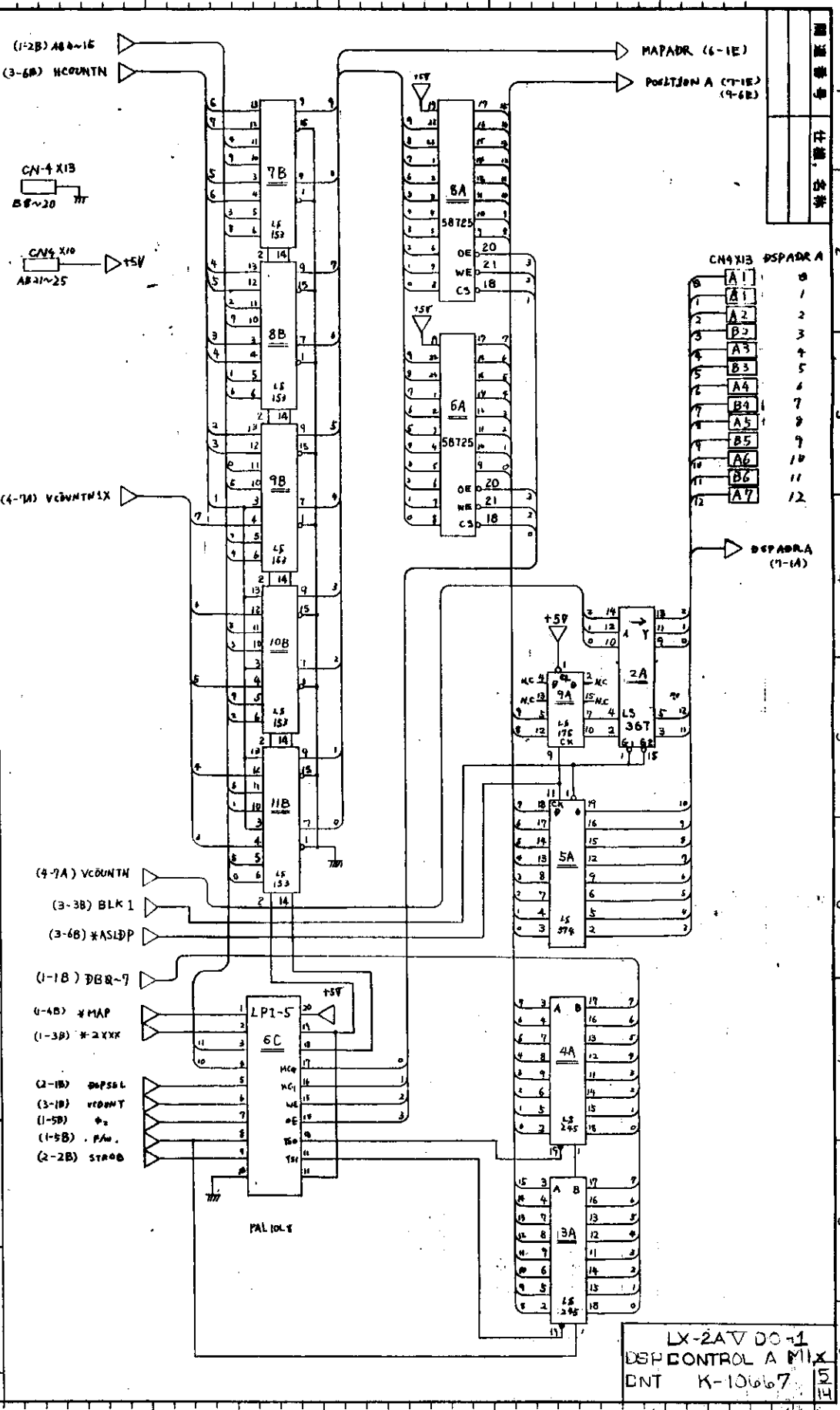
LX-2A VCO-1  
 DSP CONTROL V-COUNTER  
 K-10667

富士通株式会社

第3局法

材料	品番	年月日	改訂	價所	符号	部品	図面番号	名	務	仕様	材質
10A								LX-2A 7DQ-1			
10A								BSP CONTROL A MIX CNT			
10A								K-10667			
10A											5
10A											14

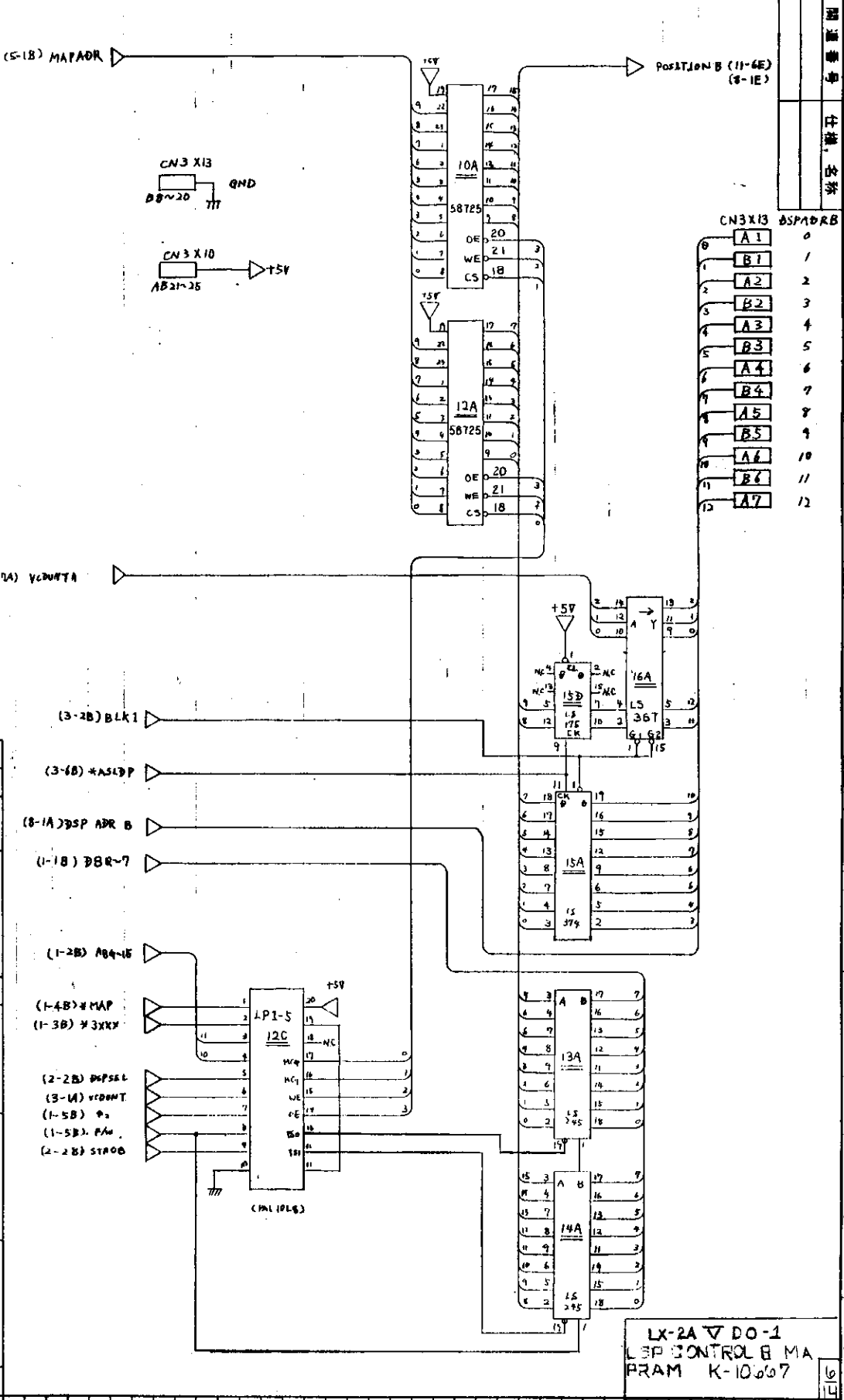
三菱電機株式会社



LX-2A 7DQ-1  
BSP CONTROL A MIX  
CNT K-10667

第3章 回路

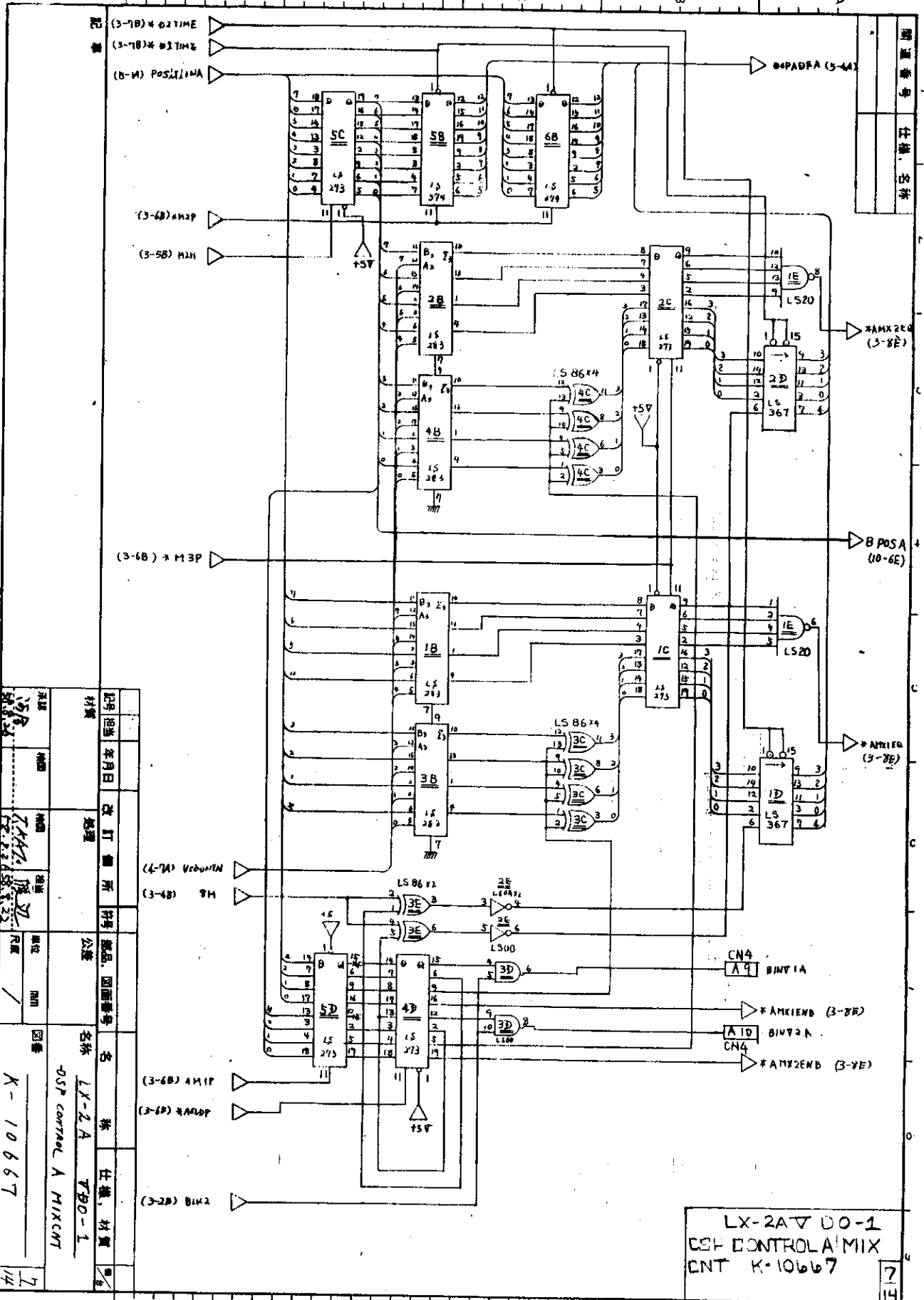
記号		年 月 日		改訂 價 所		符 号		部 品 圖 面 番 号		名 稱		仕 様、材 質	
材 質		処 理		公 建		圖 番		名 稱		仕 様、材 質		部 品	
承認 5/28/82	検印	検印 7/27/82	検印 8/23/82	検印 8/23/82	検印 8/23/82	検印 8/23/82	検印 8/23/82	検印 8/23/82	検印 8/23/82	検印 8/23/82	検印 8/23/82	検印 8/23/82	検印 8/23/82
DIP										K-10667		6	
DSP CONTROL B MAPSAH										LX-2A TPO-1		7	
DSP CONTROL B MAPSAH										LX-2A V DO-1		8	
DSP CONTROL B MA										PRAM K-10667		9	



LX-2A V DO-1  
DSP CONTROL B MA  
PRAM K-10667

回路番号	仕様、名称
1	A1
2	B1
3	A2
4	B2
5	A3
6	B3
7	A4
8	B4
9	A5
10	B5
11	A6
12	B6



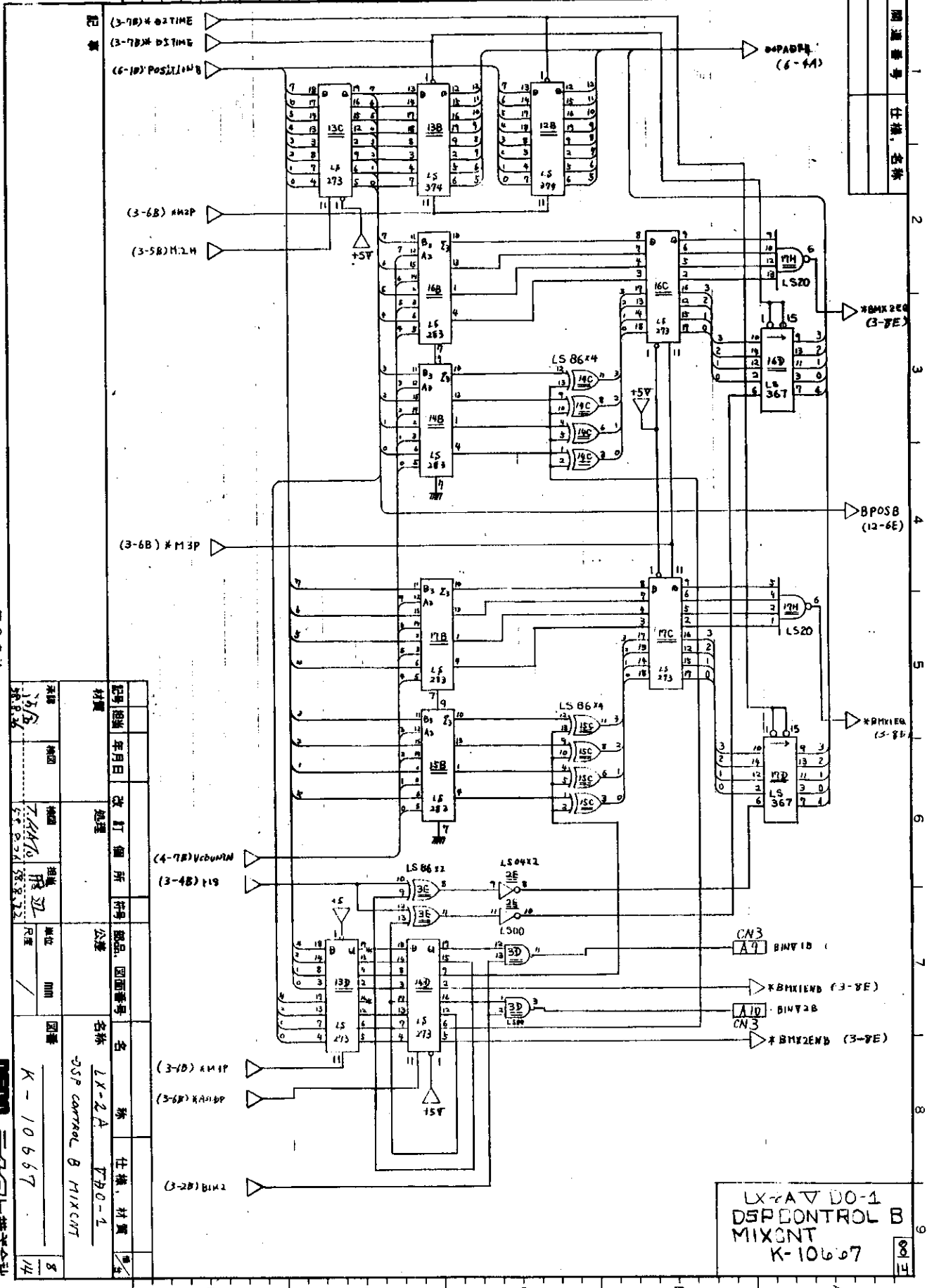


第3角法

材料	起号	日期	年月日	改订	所	符号	部品	数量	名称	仕组	材料
									LX-2A		
									TBD-1		
									DSP CONTROL A MIXCMT		
									K-10667		
											7/14

LX-2A ∇ 00-1  
 DSP CONTROL A MIX  
 CNT K-10667

富士通株式会社



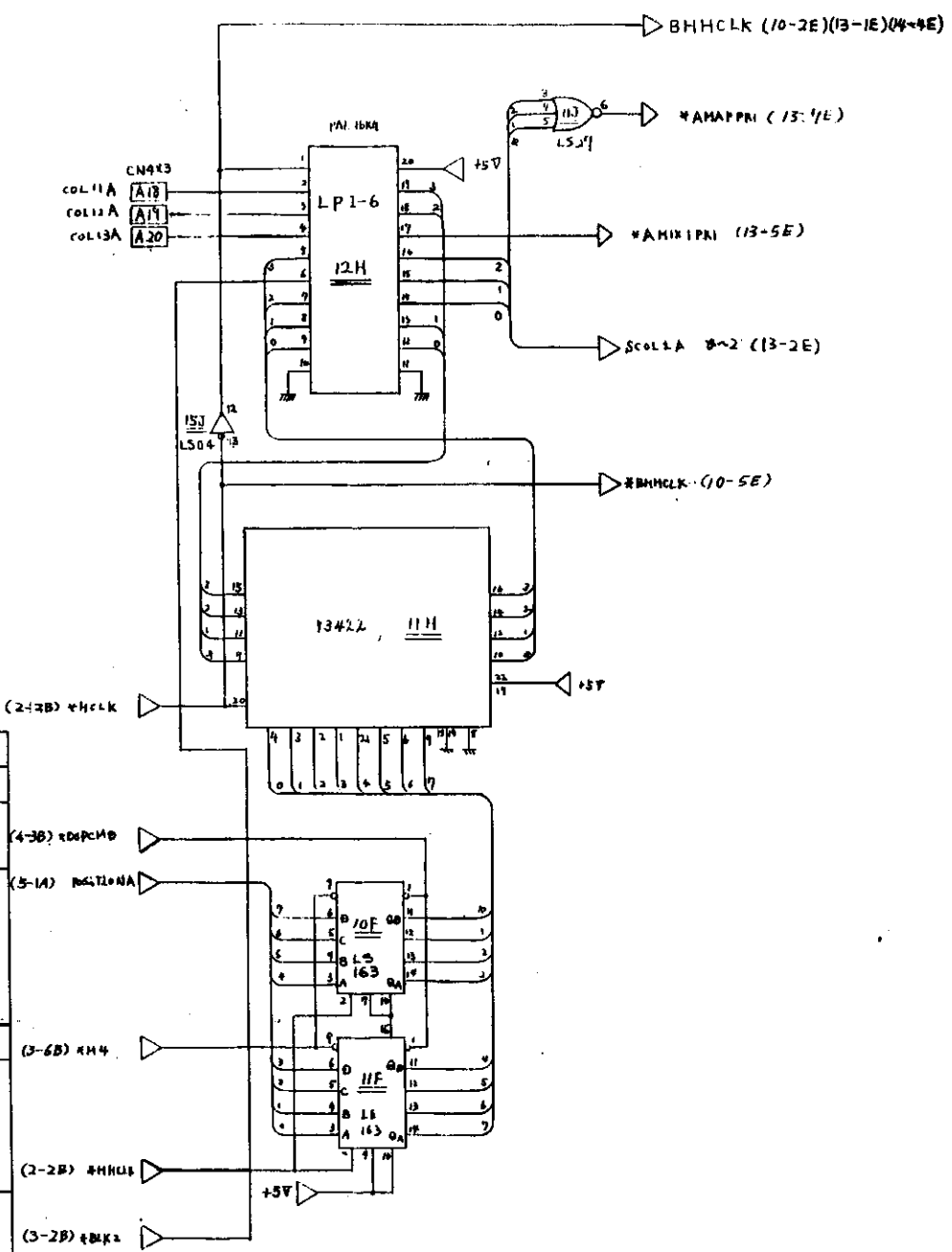
第3角法

材料	品名	数量	単位	備注
7413C	逆相器	3	個	
7413B	逆相器	3	個	
7412B	逆相器	3	個	
7414B	単安定マルチバイブレータ	3	個	
7416C	NANDゲート	3	個	
7417B	NANDゲート	3	個	
7418B	NANDゲート	3	個	
7419C	NANDゲート	3	個	
7420B	NANDゲート	3	個	
7421B	NANDゲート	3	個	
7422B	NANDゲート	3	個	
7423B	NANDゲート	3	個	
7424B	NANDゲート	3	個	
7425B	NANDゲート	3	個	
7426B	NANDゲート	3	個	
7427B	NANDゲート	3	個	
7428B	NANDゲート	3	個	
7429B	NANDゲート	3	個	
7430B	NANDゲート	3	個	
7431B	NANDゲート	3	個	
7432B	NANDゲート	3	個	
7433B	NANDゲート	3	個	
7434B	NANDゲート	3	個	
7435B	NANDゲート	3	個	
7436B	NANDゲート	3	個	
7437B	NANDゲート	3	個	
7438B	NANDゲート	3	個	
7439B	NANDゲート	3	個	
7440B	NANDゲート	3	個	
7441B	NANDゲート	3	個	
7442B	NANDゲート	3	個	
7443B	NANDゲート	3	個	
7444B	NANDゲート	3	個	
7445B	NANDゲート	3	個	
7446B	NANDゲート	3	個	
7447B	NANDゲート	3	個	
7448B	NANDゲート	3	個	
7449B	NANDゲート	3	個	
7450B	NANDゲート	3	個	
7451B	NANDゲート	3	個	
7452B	NANDゲート	3	個	
7453B	NANDゲート	3	個	
7454B	NANDゲート	3	個	
7455B	NANDゲート	3	個	
7456B	NANDゲート	3	個	
7457B	NANDゲート	3	個	
7458B	NANDゲート	3	個	
7459B	NANDゲート	3	個	
7460B	NANDゲート	3	個	
7461B	NANDゲート	3	個	
7462B	NANDゲート	3	個	
7463B	NANDゲート	3	個	
7464B	NANDゲート	3	個	
7465B	NANDゲート	3	個	
7466B	NANDゲート	3	個	
7467B	NANDゲート	3	個	
7468B	NANDゲート	3	個	
7469B	NANDゲート	3	個	
7470B	NANDゲート	3	個	
7471B	NANDゲート	3	個	
7472B	NANDゲート	3	個	
7473B	NANDゲート	3	個	
7474B	NANDゲート	3	個	
7475B	NANDゲート	3	個	
7476B	NANDゲート	3	個	
7477B	NANDゲート	3	個	
7478B	NANDゲート	3	個	
7479B	NANDゲート	3	個	
7480B	NANDゲート	3	個	
7481B	NANDゲート	3	個	
7482B	NANDゲート	3	個	
7483B	NANDゲート	3	個	
7484B	NANDゲート	3	個	
7485B	NANDゲート	3	個	
7486B	NANDゲート	3	個	
7487B	NANDゲート	3	個	
7488B	NANDゲート	3	個	
7489B	NANDゲート	3	個	
7490B	NANDゲート	3	個	
7491B	NANDゲート	3	個	
7492B	NANDゲート	3	個	
7493B	NANDゲート	3	個	
7494B	NANDゲート	3	個	
7495B	NANDゲート	3	個	
7496B	NANDゲート	3	個	
7497B	NANDゲート	3	個	
7498B	NANDゲート	3	個	
7499B	NANDゲート	3	個	
7500B	NANDゲート	3	個	

DEPO 子タ(2)株式会社

LX-A V DO-1  
DSP CONTROL B  
MIXCNT  
K-10607

回路番号	仕様、名称



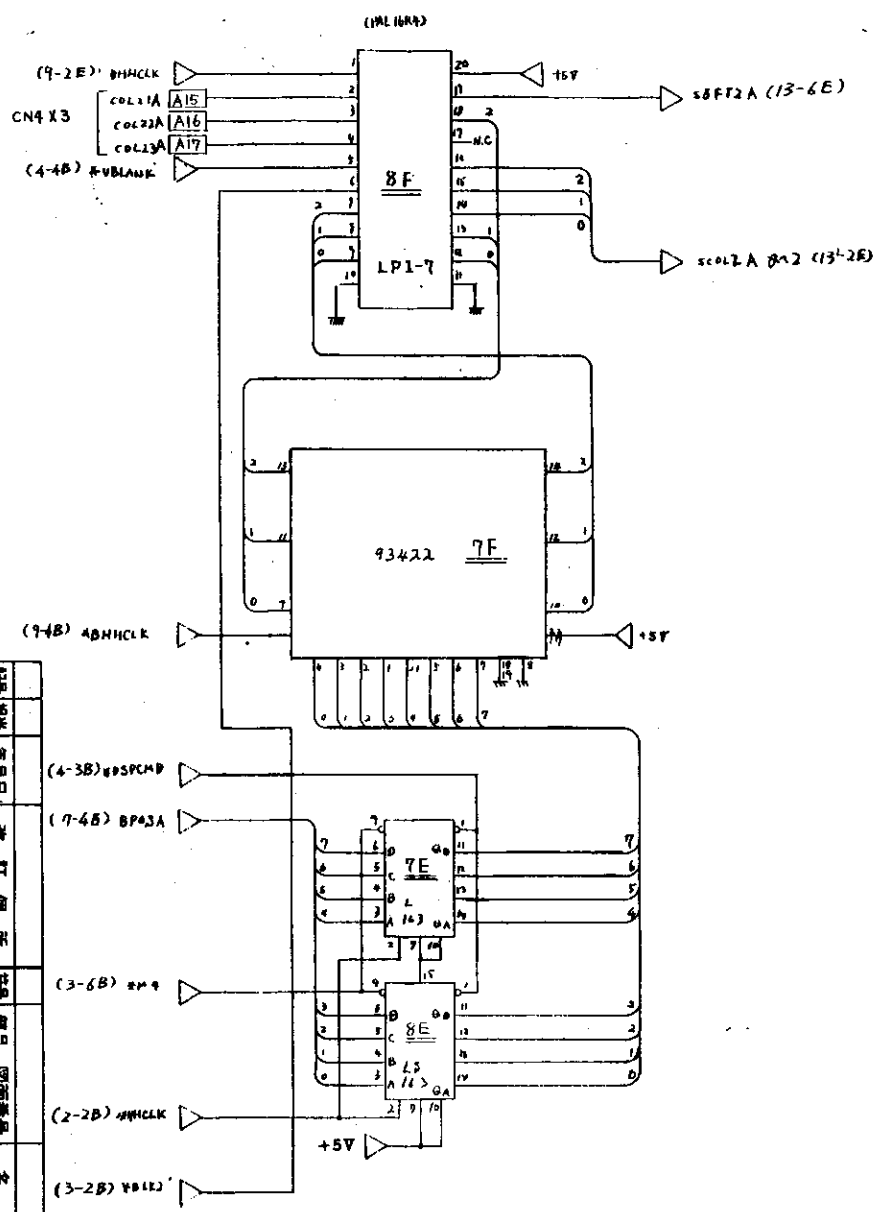
記事	
記号	担当者
材料	年月日
発注	発注場所
種類	処理
種類	行号
単位	部品、図面番号
数量	公差
図番	名称
	LX-2A
	T70-1
	USP CONTROL LINE BUFFER 1
	K-10667
9	1/4

第3角法

富士通株式会社

LX-2A V DO-1  
USP CONTROL A  
LINE BUFFER 1  
K-10667

圖面番号	仕様, 名称



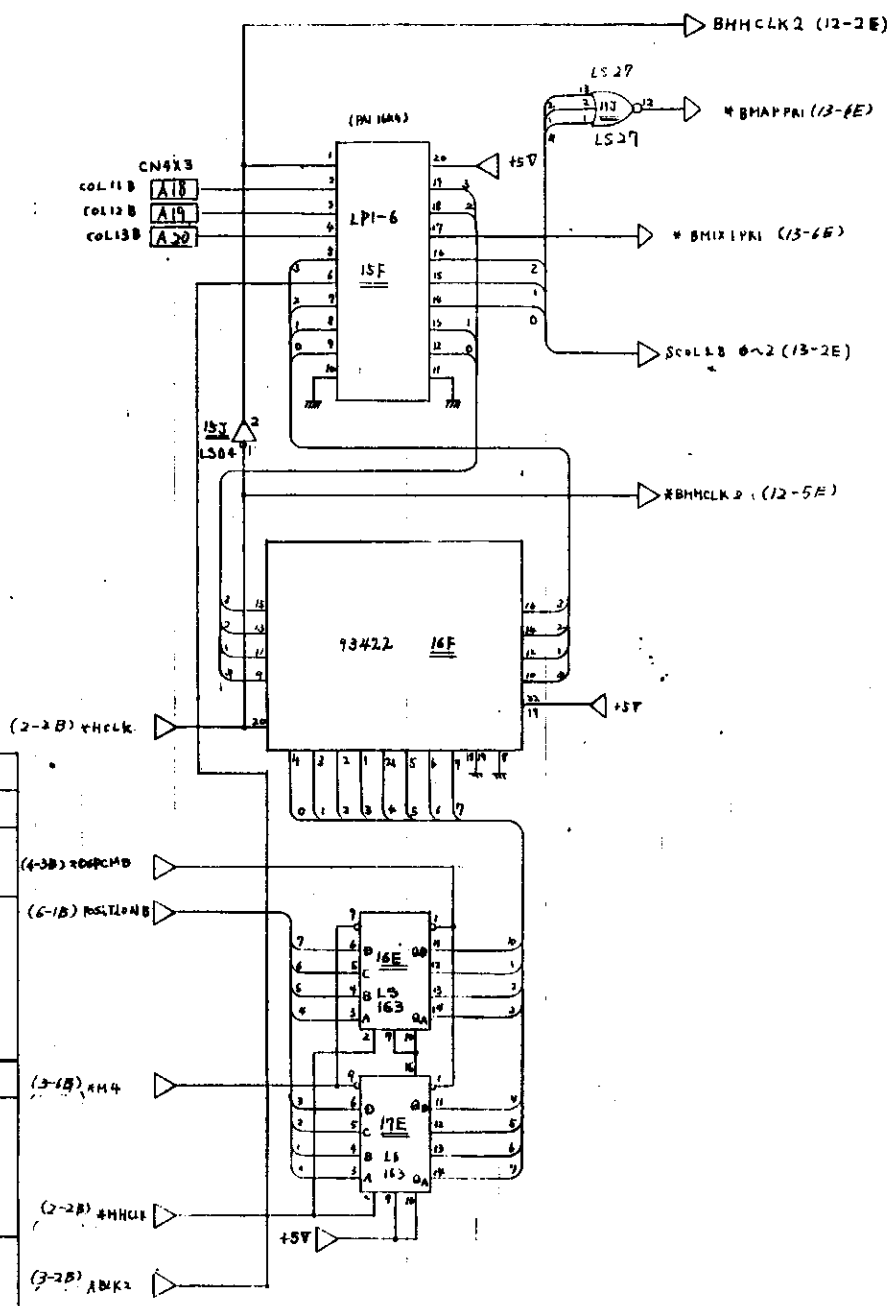
記号	担当者	年月日	改訂箇所	符号	部品, 図面番号	名称	仕様, 材質	備考
8F			処理			LX-2A	TPO-4	
7F						DSP CONTROL A LINE BUFFER		
7E								
8E								
LP1-7								
93422								

第3角法

子タロ-株式会社

LX-2AV DO-1  
 DSP CONTROL A  
 LINE BUFFER  
 K-10667

圖面番号	仕様, 名称
------	--------



記号

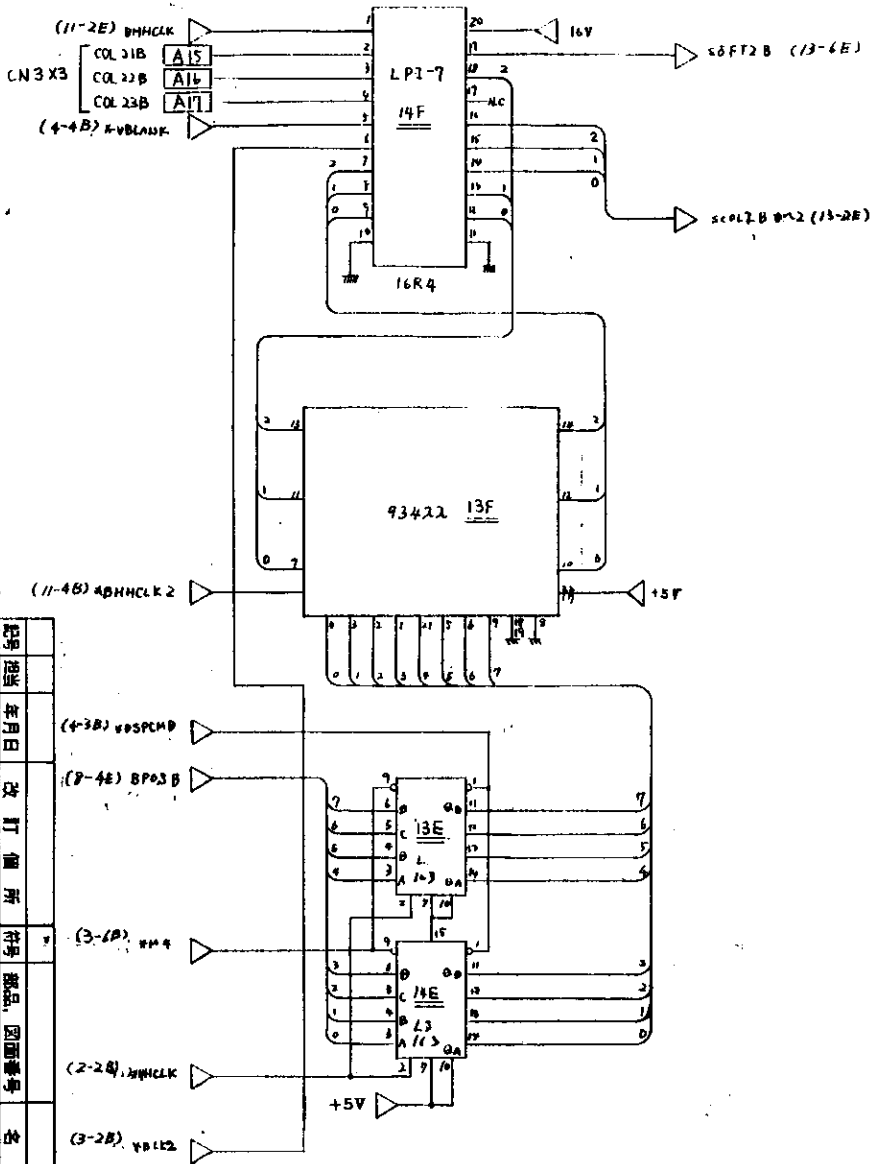
第3角法

承認 担当	年月日	改訂箇所	符号	部品, 図面番号	名称	仕様, 材質	図番
承認 担当		処理		公差	DSP CONTROL B LINE BUFFER	7900-1	K-10667
承認 担当				単位			
承認 担当				公差			
承認 担当				単位			
承認 担当				公差			
承認 担当				単位			

LX-2A△DO-1  
DSP CONTROL B  
LINE BUFFER  
K-10667

富士通株式会社

回路番号	仕様, 名称
------	--------



第3角法

材料	記号	担当	年月日	改訂	價所	符号	部品	図面	番号	名称	仕様	材質	数量
材料										LX-2A	V90-1		1/2
										DSP CONTROL B LINE BUFFER 2			1/4

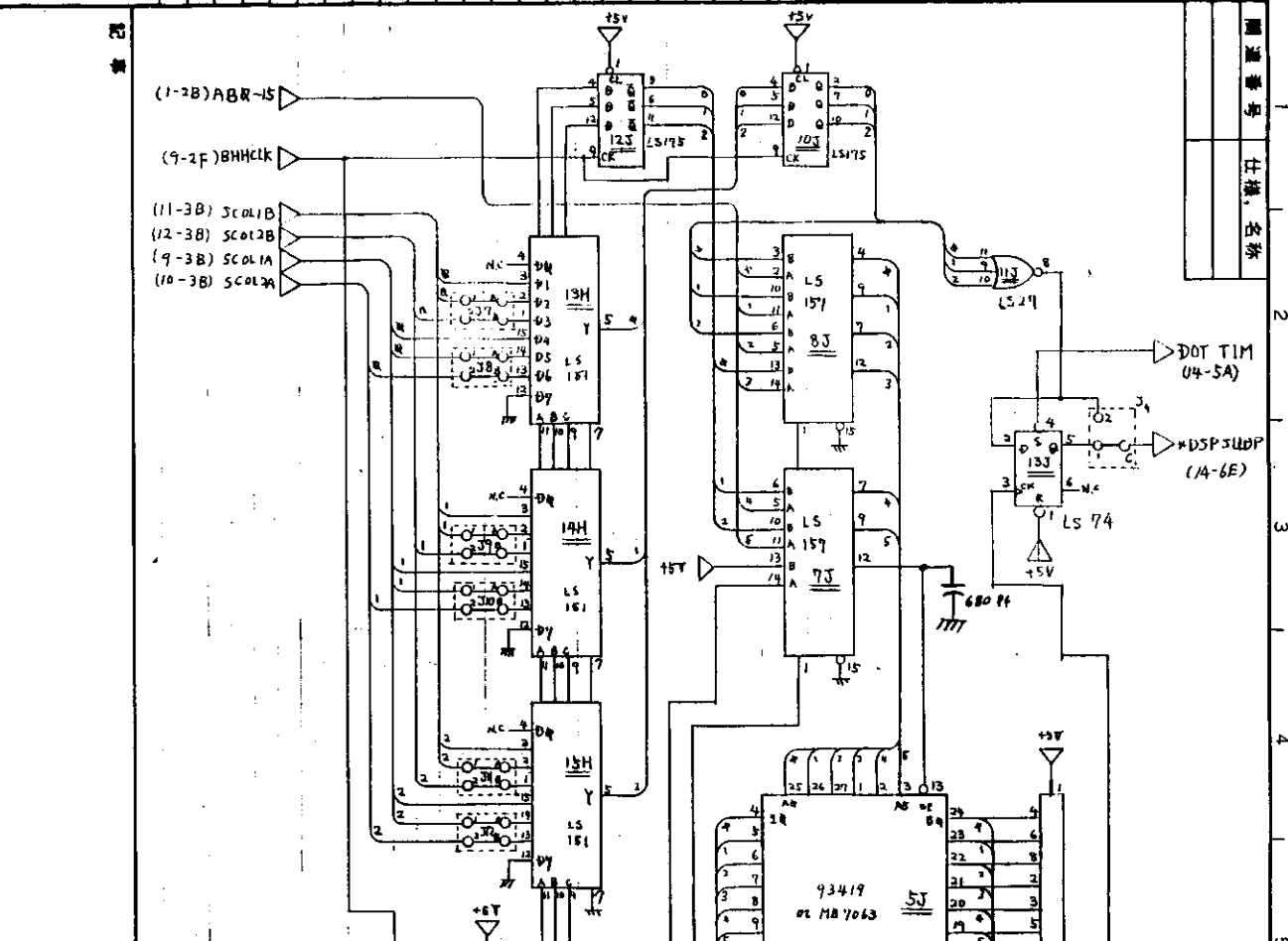
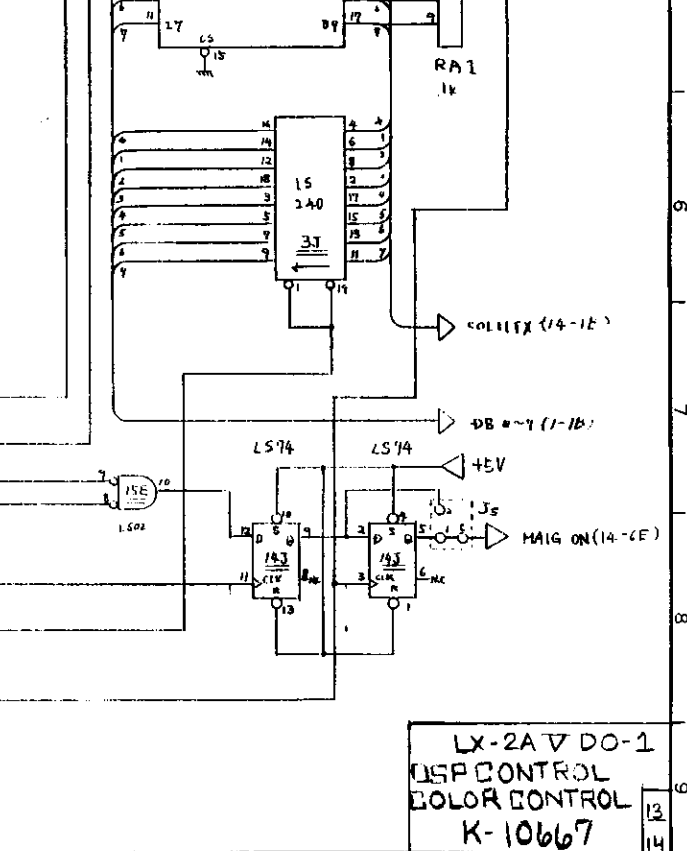
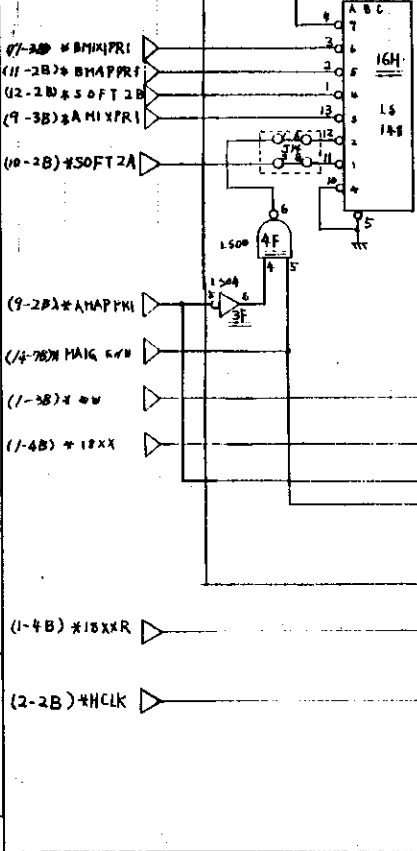
LX-2A▽D0-1  
 DSP CONTROL B  
 LINE BUFFER 2  
 K-10067

富士通株式会社

第3号法

NEC 三菱式会社

材料	記号	担当	年月日	改訂	備所	符号	製品	図面番号	名	仕様	材質
106	106								LX-2A	T90-2	
106									DSP CONTROL COLOR CONTROL		
106									K-10657		



LX-2A V DO-1  
 DSP CONTROL  
 COLOR CONTROL  
 K-10667

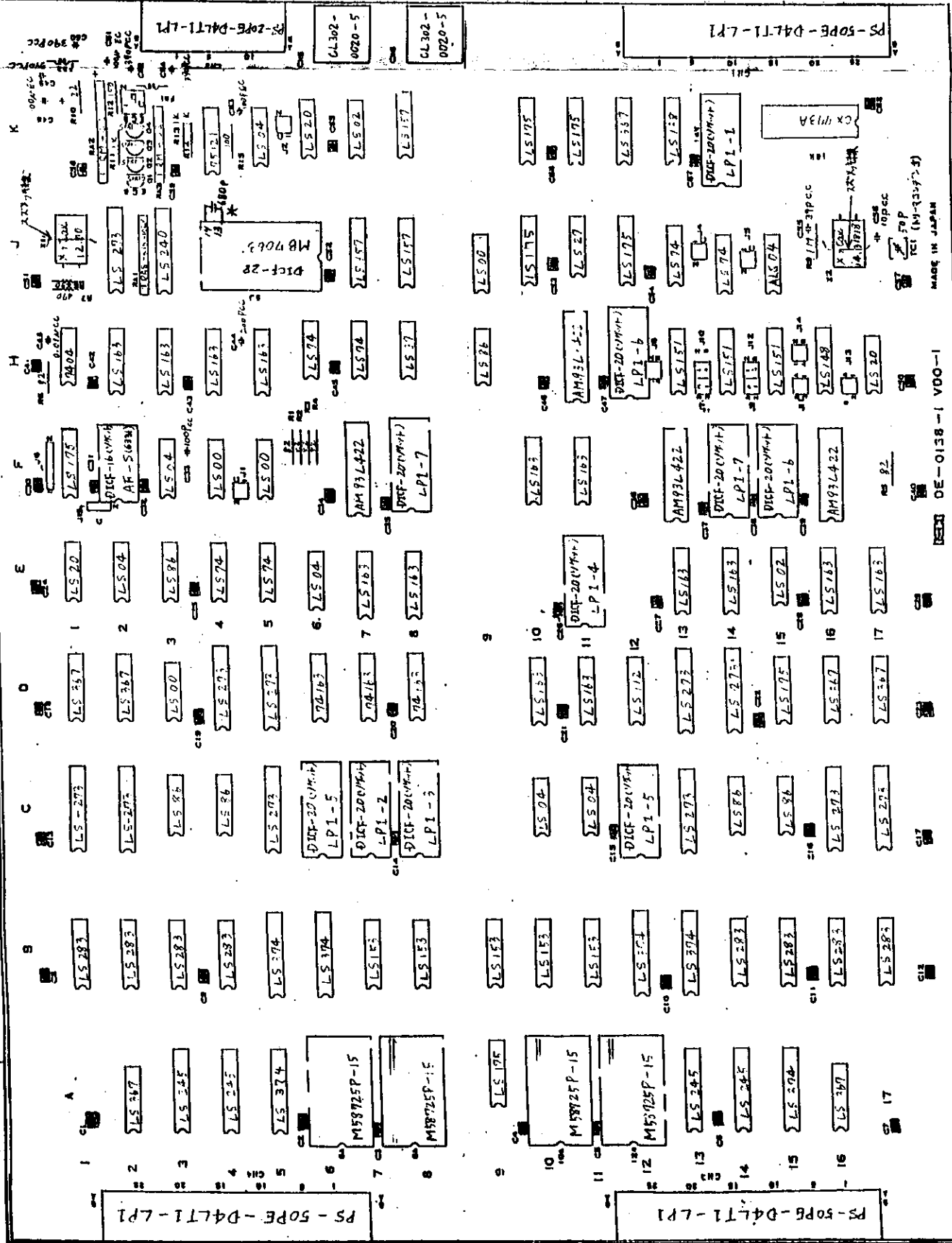
圖面番号	仕様、名称
------	-------

1	2	3	4	5	6	7	8	9	10	11	12	13	14
---	---	---	---	---	---	---	---	---	----	----	----	----	----



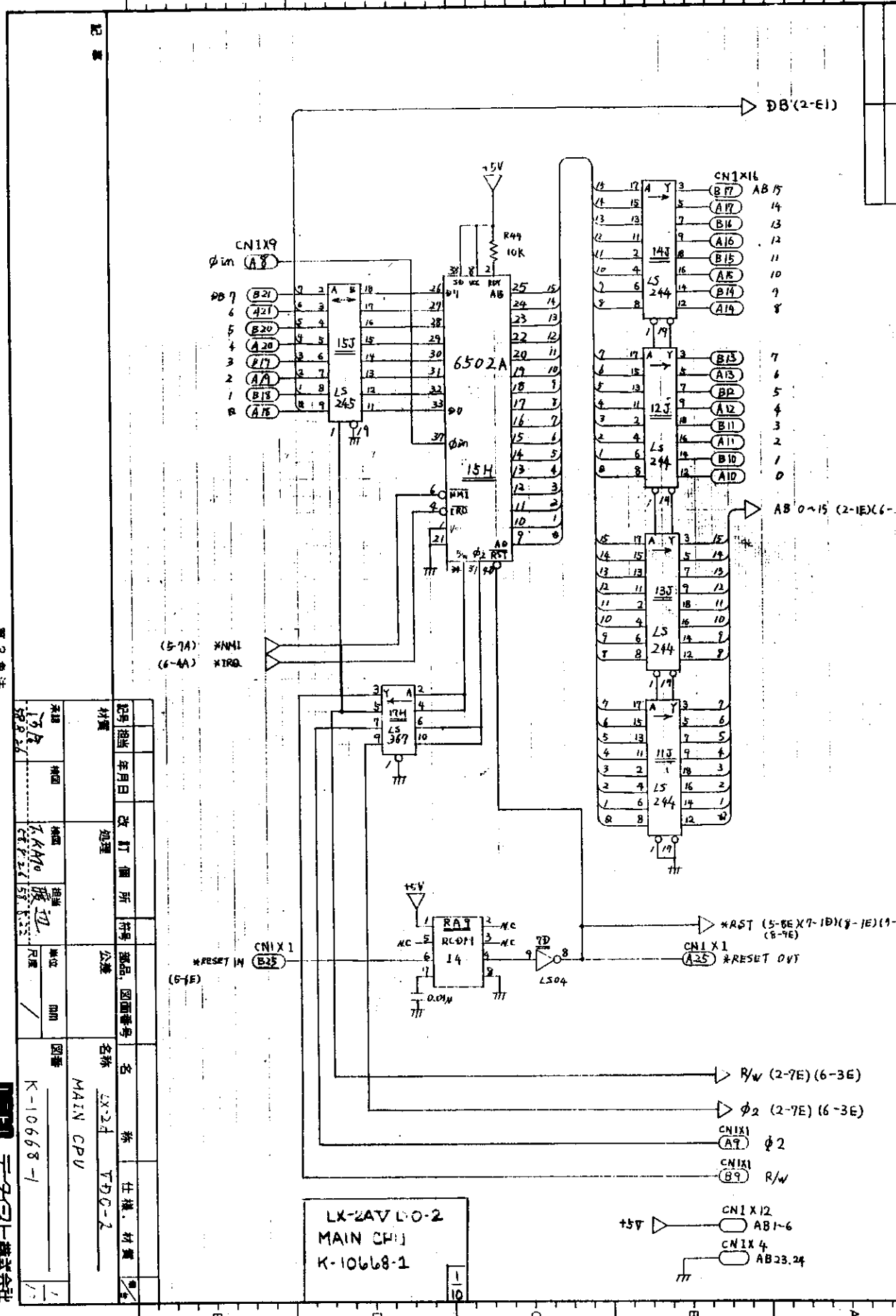


CERAMIC CAP  
 SECURE XTAL CASE  
 WITH BUS WIRE  
 FERRITE BEADS  
 BNC RECEPTACLES  
 (CNS, CN16) REF. SP-7043  
 ON DEVICE S/J (MB 7043)  
 ADD 680 PFF CERAMIC  
 CAPACITOR BETWEEN  
 PIN 13 AND PIN 14



記号	材質	処理	公差	名称
				LX-2A
				VDO-1実装回
元号	種類	組立	単位	数量
58.8.34	58.8.34	波込	個	1
			尺庫	1
				K-10669

圖樣番号 仕様, 名称



第3角法

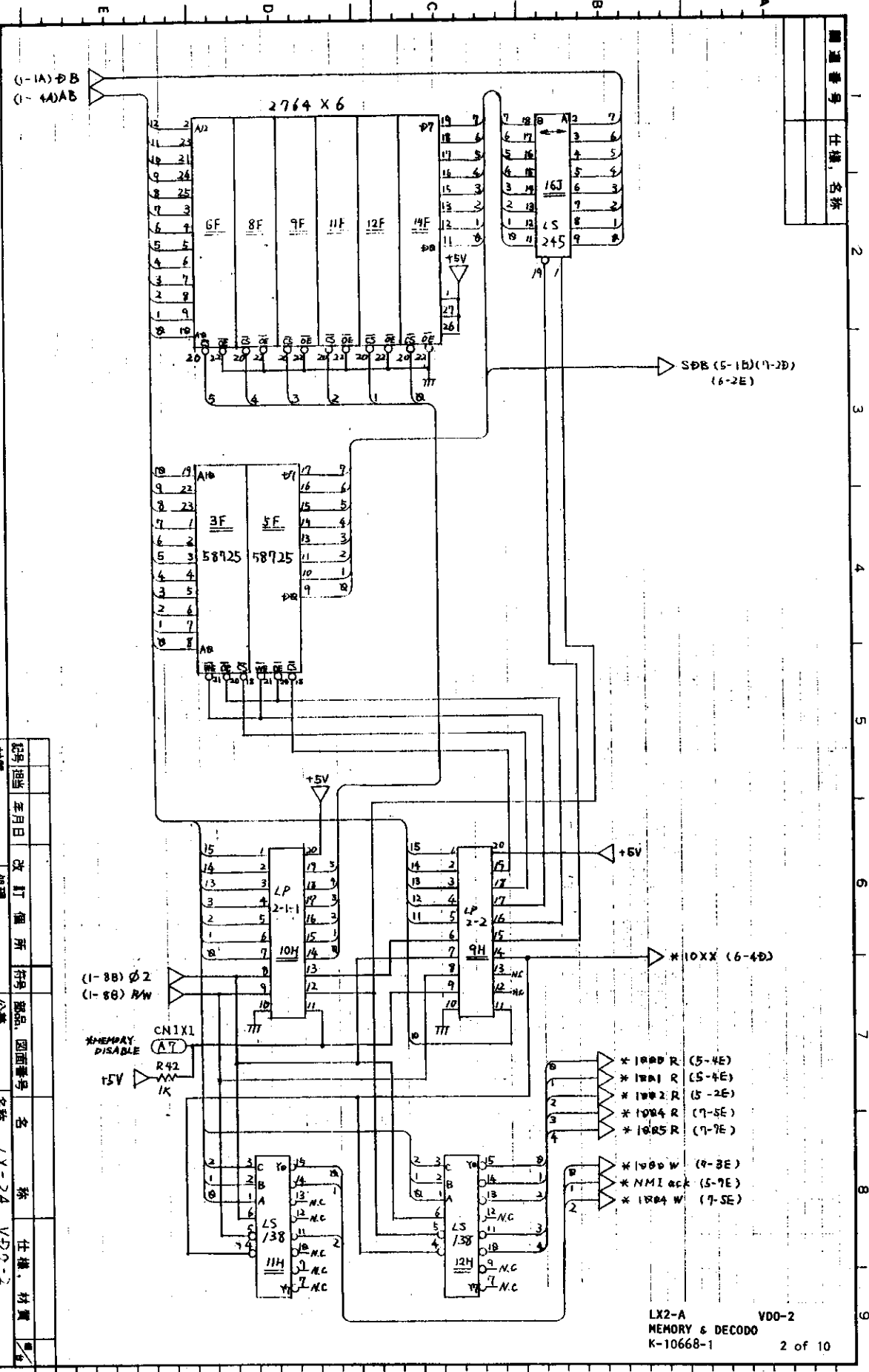
記号	担当者	年月日	改訂箇所	符号	部品, 図面番号	名称	仕様, 材質
承認	承認		承認			LX-2AV D.O.-2	MAIN CPU
承認	承認		承認			K-10668-1	

DEFO 子機(2)株式会社

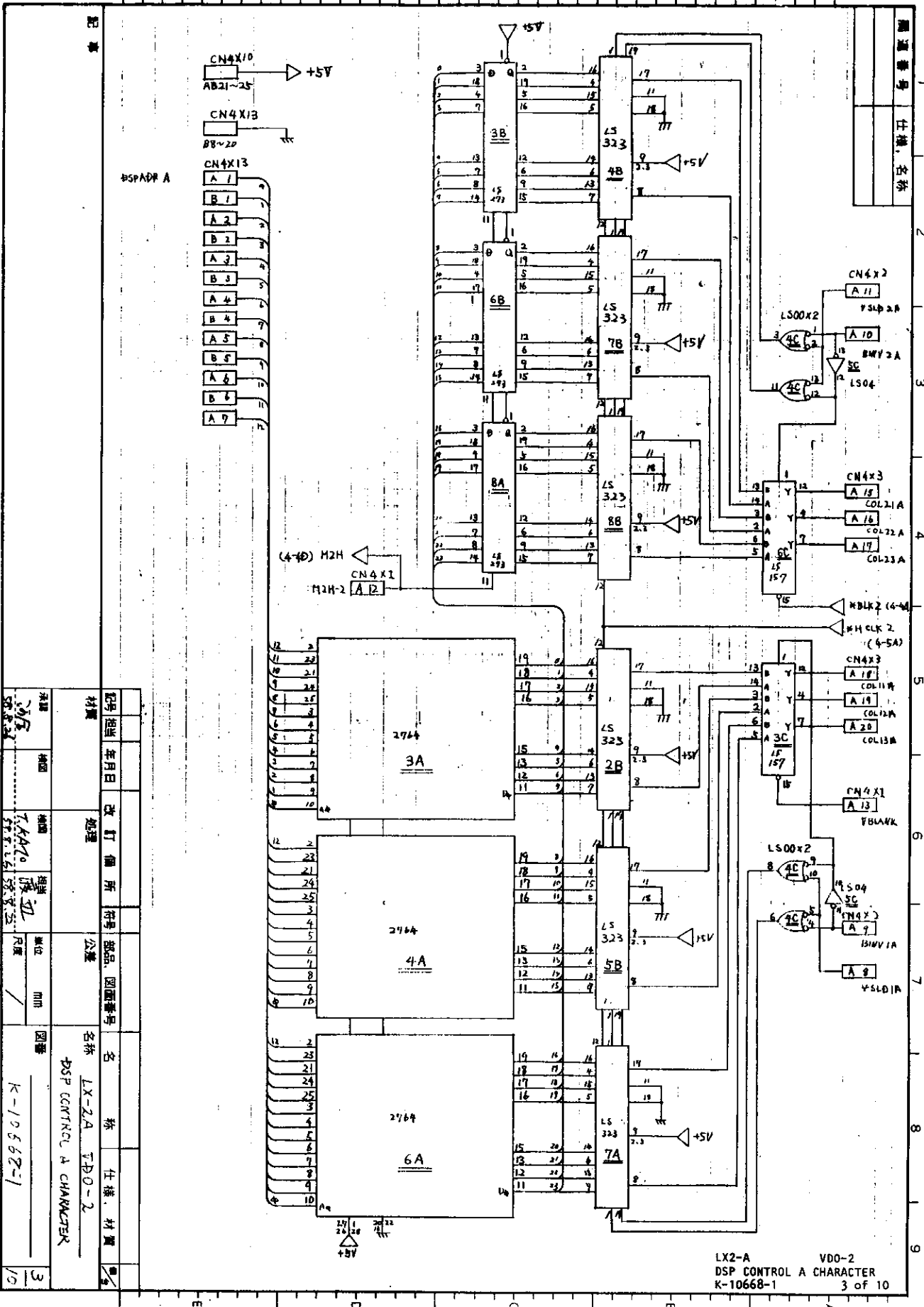
第3角法

MEMO 于子-1-株式会社

承認 年月日	承認 氏名	承認 氏名	承認 氏名
材料	記号担当	年月日	改訂番号
材料	部品	図面番号	名称
			LX-24 VDO-2
材料	名称	仕様、材質	図番
	MEMORY and DECODE		K-10668-1



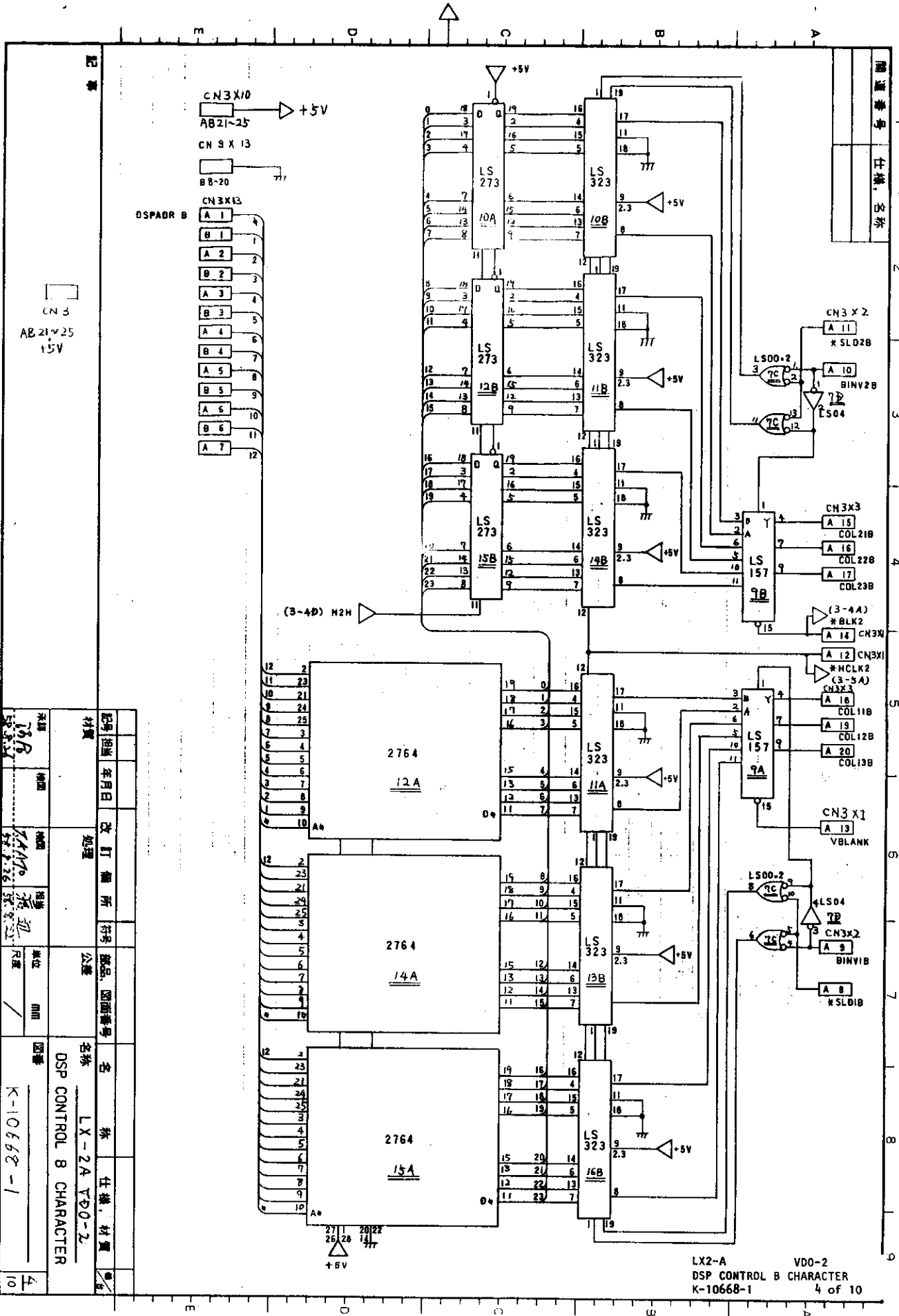
圖番	仕様、材質



第 3 角法

NEC 子会社

記号	招請	年月日	改訂	備所	符号	部品	図面番号	名	称	仕様	材質	量
材料								名称	LX-2A	IBD-2	DSP CONTROL A CHARACTER	3
承認	検印	検印	検印	検印	検印	検印	検印	図番	K-10668-1			10

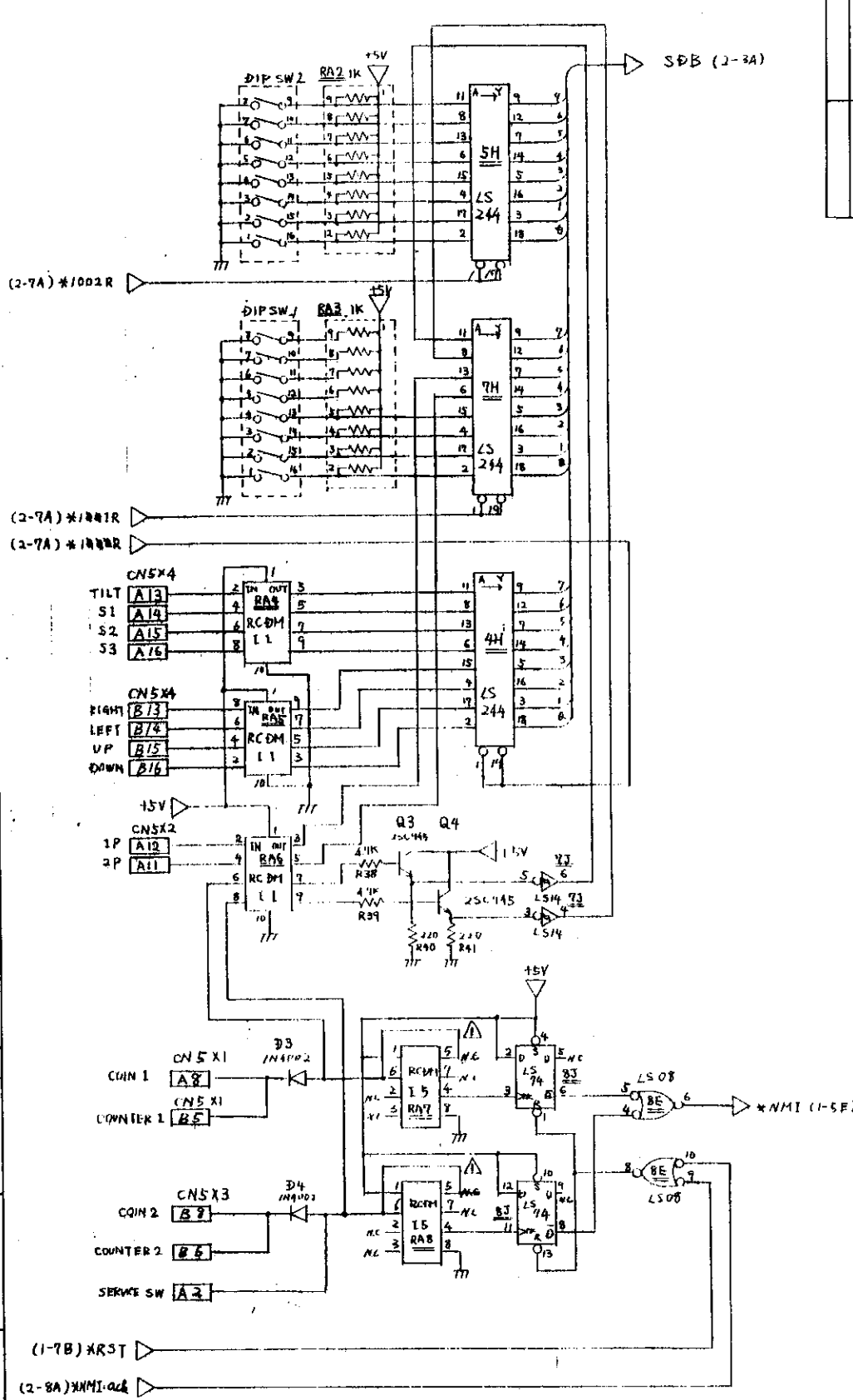


第3角法

DEPO 子資料-様式会社

材料	部品	年	日	改	訂	欄	所	符	号	部	品	圖	面	番	号	名	称	任	務	材	質	第	角
																名称	LX-2A	任務	材料			第	角
																名称	DSP CONTROL B CHARACTER	任務	材料			第	角
																名称	K-10668-1	任務	材料			第	角

関連番号 仕様, 名称



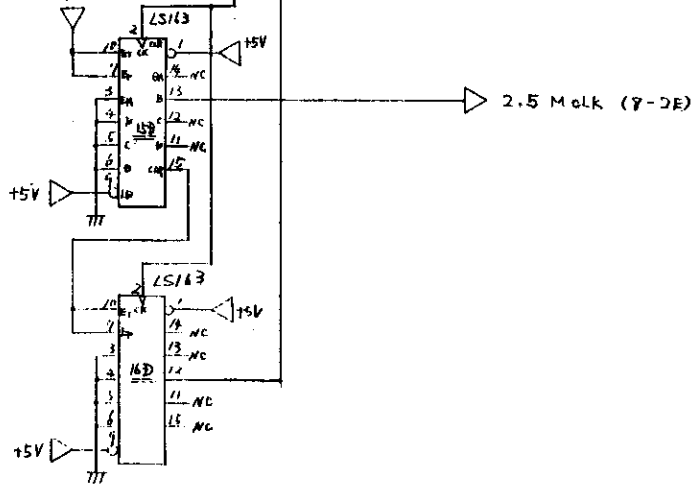
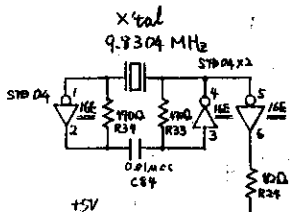
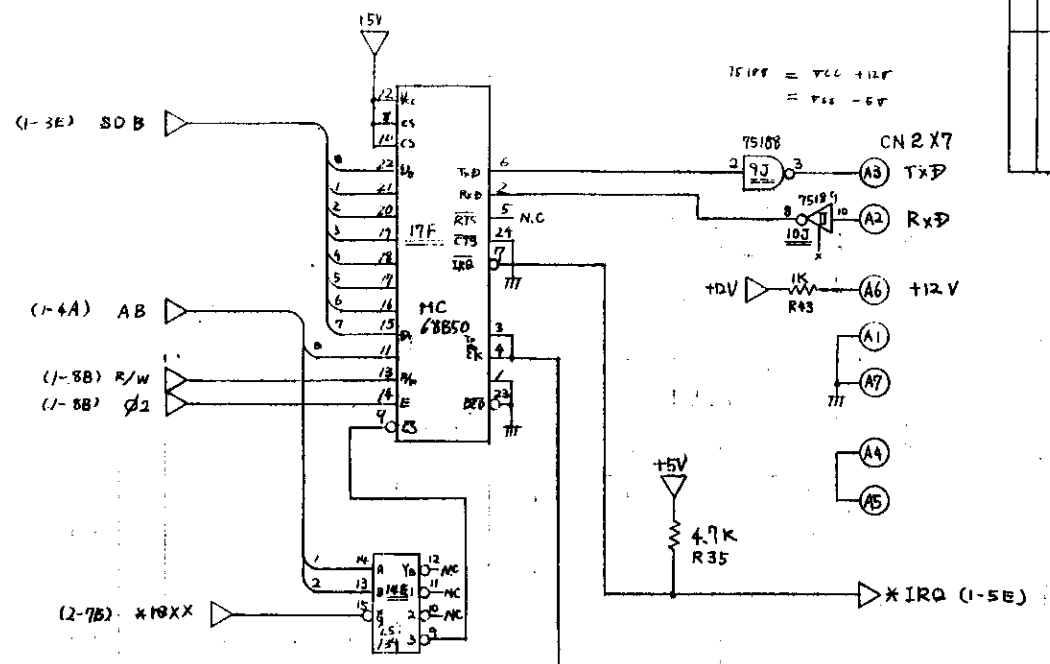
記事

第 3 角法

原図	58.9.5	改訂	59.4.23	符号	部品	図面番号	名称	仕様	材質
通称	車月日	改訂	車月日	所	品名	図面番号	名	仕	材
承認		承認		承認			LY-2A TPOC-2		
作成		作成		作成			COIN, SW and I/O		
検査		検査		検査					
寸法		寸法		寸法					
材料		材料		材料					
1/0		1/0		1/0					

1-1 子会社株式会社

保通番号 仕様, 名称



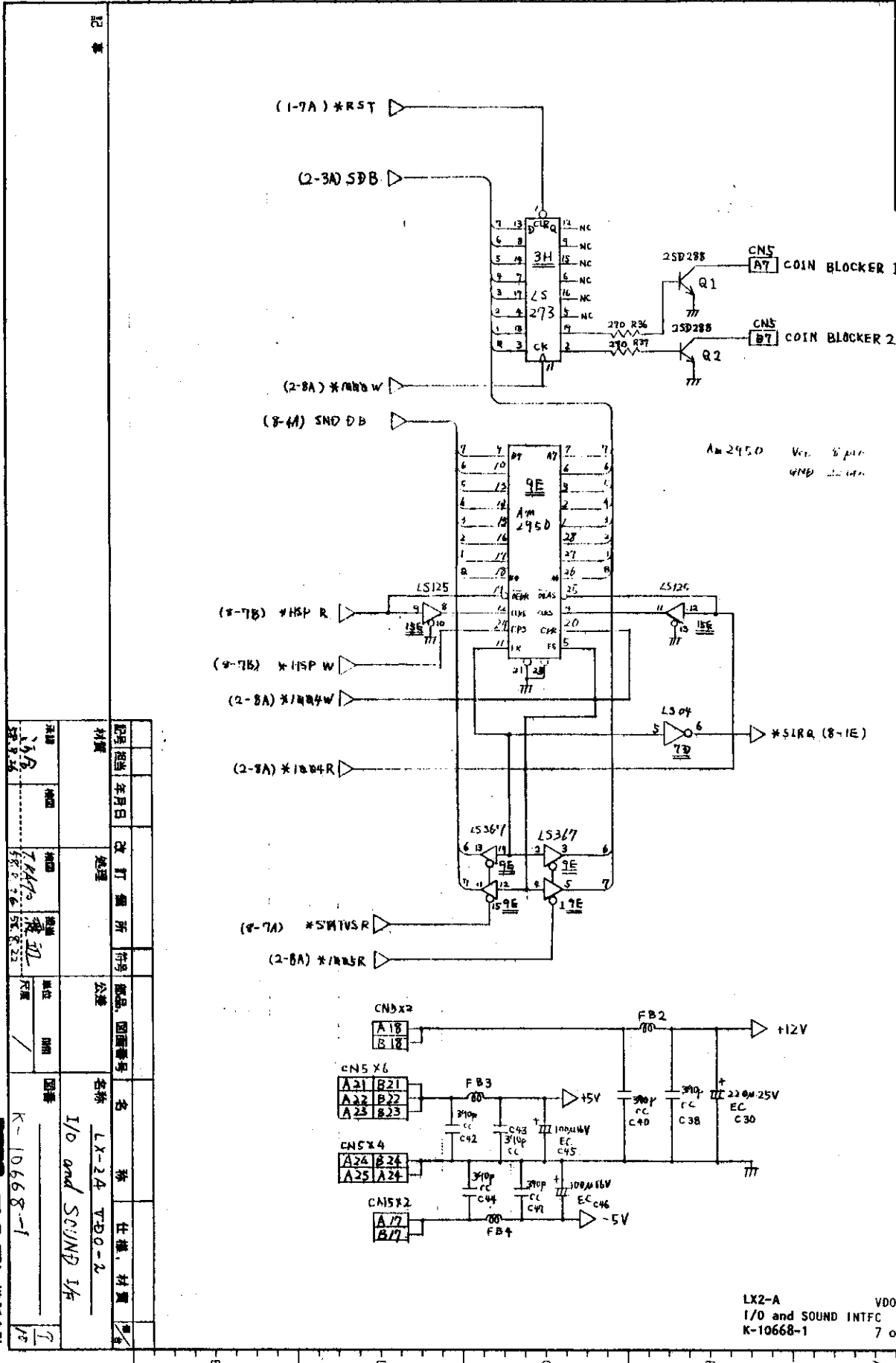
記号

記号	年月日	改訂箇所	符号	部品、図面番号	名称	仕様、材質
材料		処理			LX-2A	VDO-2
承認					RS-232C	4/F
検出					K-10668-1	
単位						
寸法						
図番						
1/10						

第3号法

富士通株式会社

製造番号	
仕組, 名称	

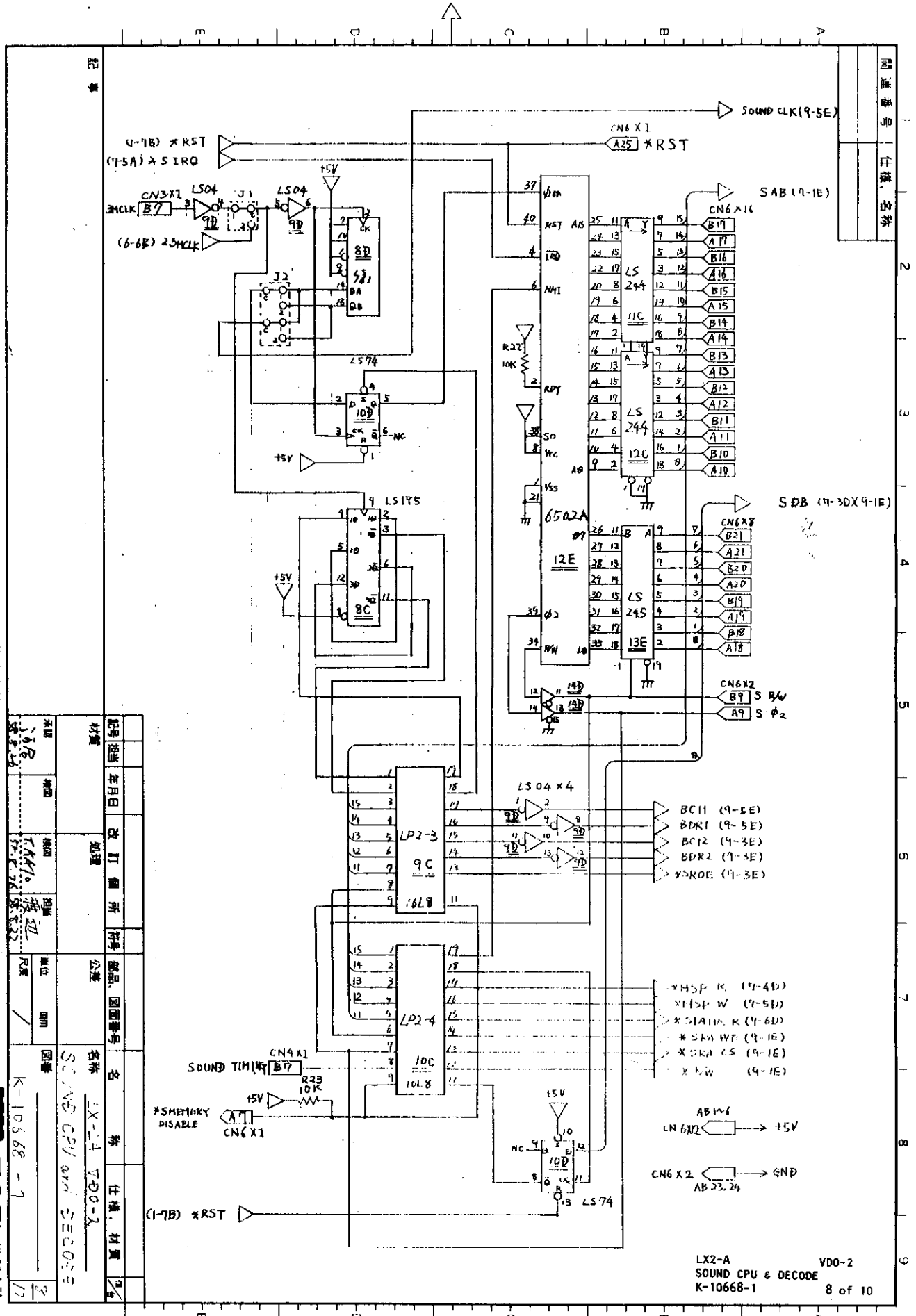


第3巻法

記号	記号	記号	記号	記号	記号	記号	記号	記号	記号
材料	年月日	改訂	場所	符号	部品	図面番号	名称	仕組	材料
							LX-2A T-D0-2		
							I/O and SOUND I/F		
							K-10668-1		

富士通株式会社

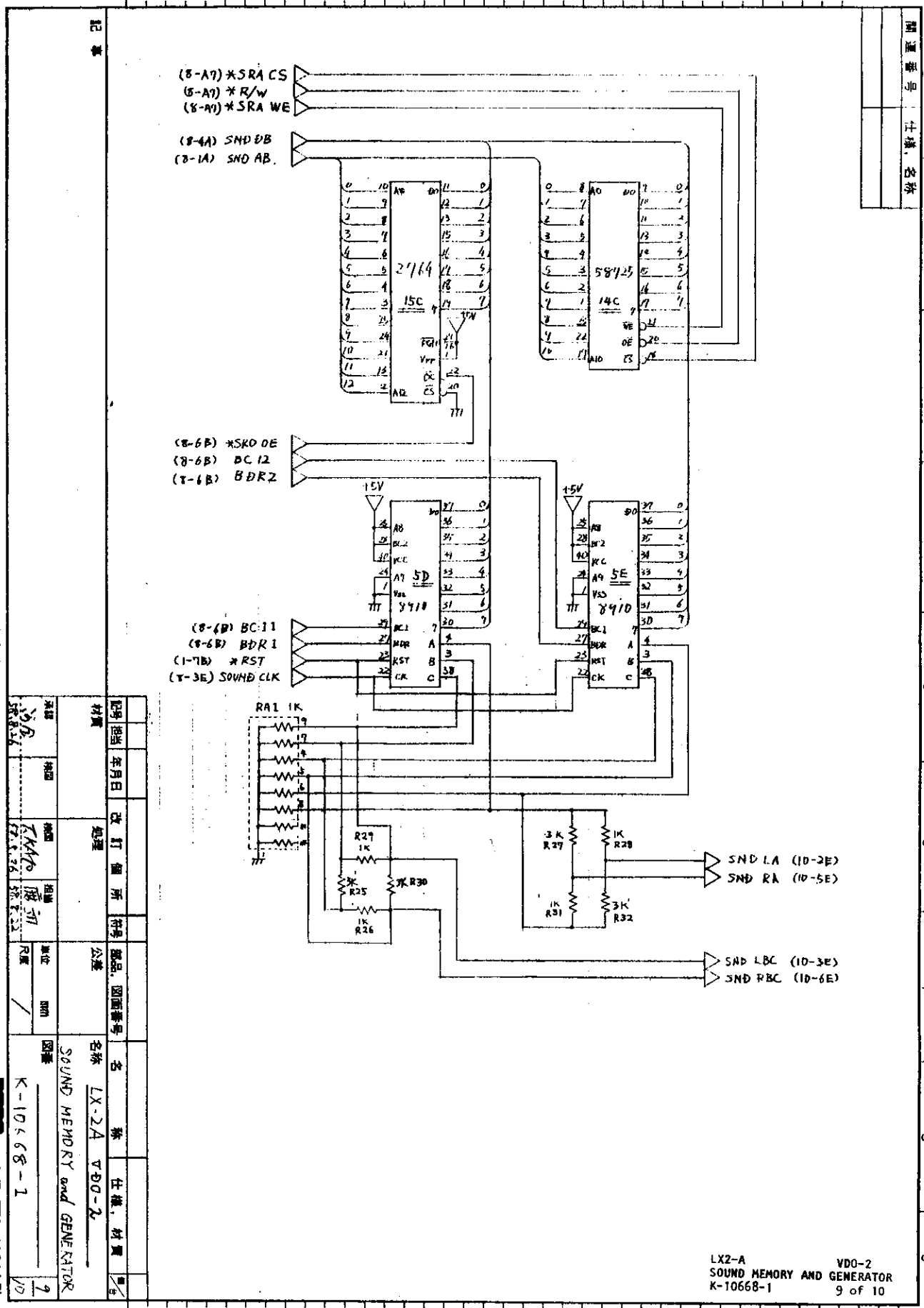




第3角法

材料	記号	担当	年月日	改訂	備考	符号	部品	図面番号	名称	仕様	材質
									SOUND CPU and DECODE		
									LX-2A VDO-2		
									K-10668-1		

1-11 株式会社



関連番号  
仕様, 名称

(8-A7) \*SRA CS  
(8-A7) \*R/W  
(8-A7) \*SRA WE  
  
(8-4A) SND DB  
(8-1A) SNO AB.

(8-6B) \*SKO OE  
(8-6B) DC 12  
(7-6B) BDR2

(8-6B) BC 11  
(8-6B) BDR1  
(1-7B) \*RST  
(7-6E) SOUND CLK

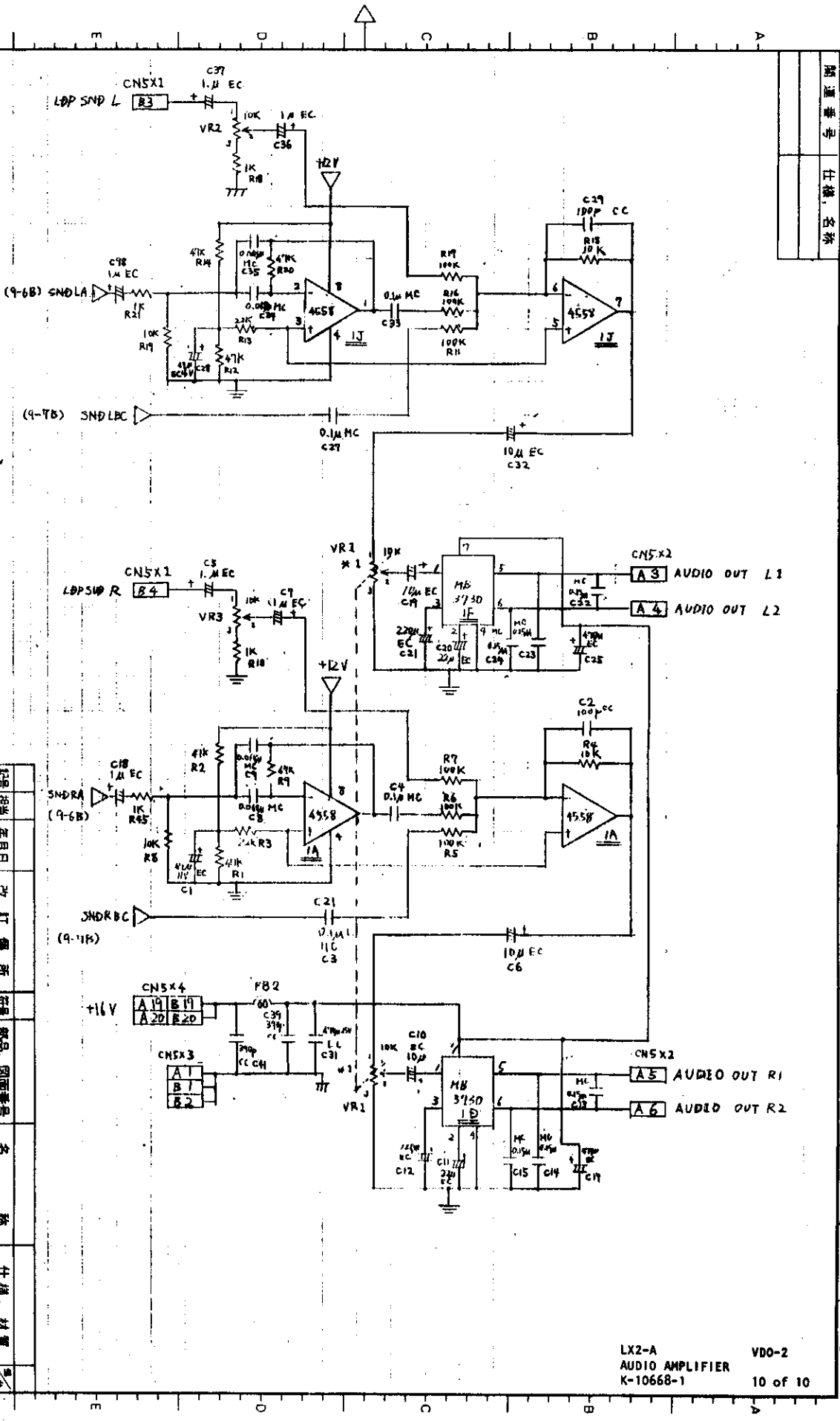
LX2-A  
SOUND MEMORY AND GENERATOR  
K-10668-1  
  
VDO-2  
SOUND MEMORY AND GENERATOR  
9 of 10

第3巻法

記号	担当	年月日	改訂	箇所	符号	部品	図面番号	名称	仕様	材質
材料			処理			公差		名称	仕様	材質
承認	承認							SOUND MEMORY and GENERATOR		
								K-10668-1		
								K-10668-1		

富士通株式会社

原番号	仕様名称
-----	------



記事 \*1 MB 5750 部品の代わりに同種部品が使用

第3号法

記号	材料	年	月	日	改訂	場所	符号	部品	図面番号	名称	仕様	材質	備考
10	10	10	10	10	10	10	10	10	10	10	10	10	10
AUDIO AMPLIFIER											10		
K-10668-1											10		

NEC エレクトロニクス株式会社